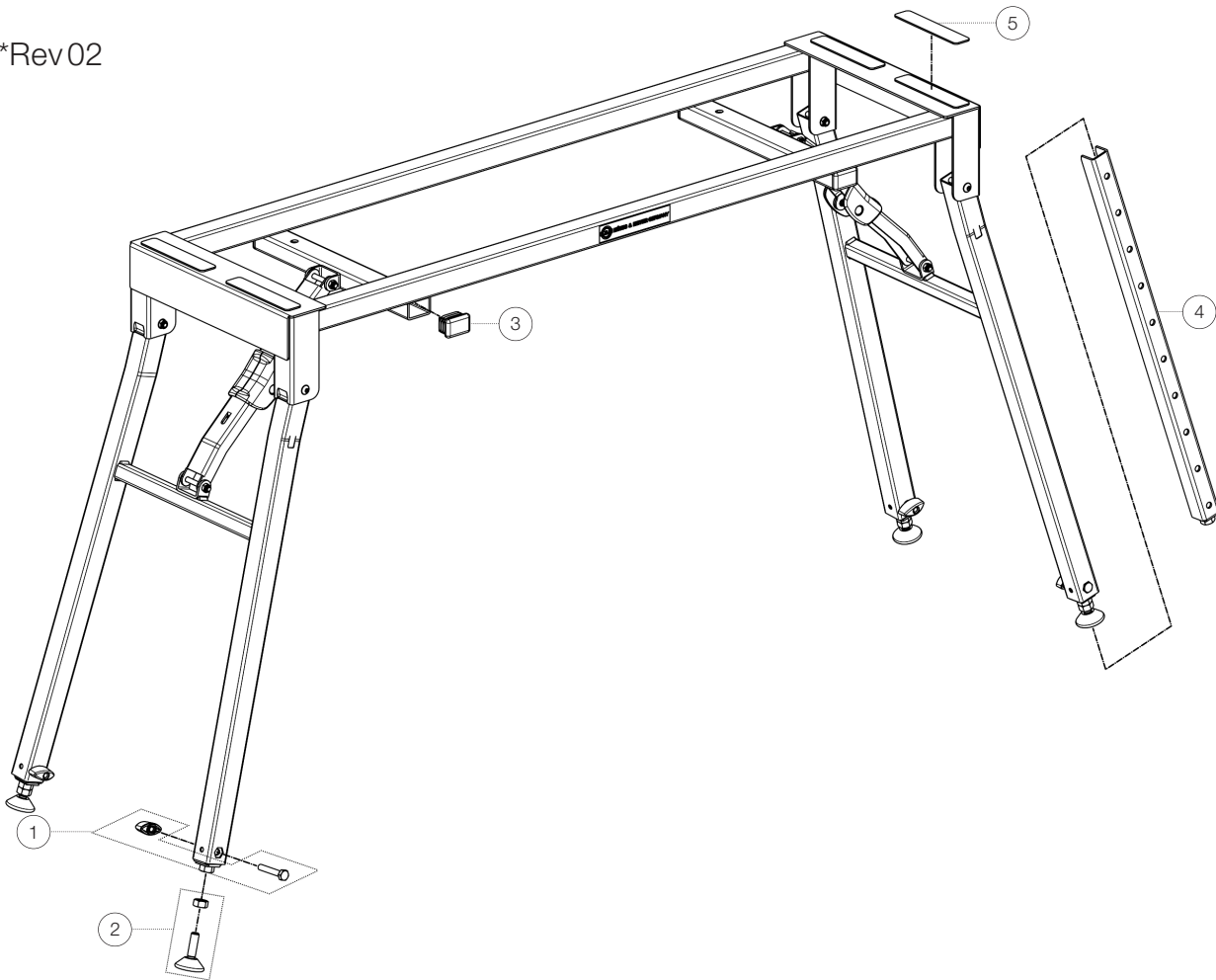


Ersatzteilliste

# 18953 Stagepiano-Klapptisch

18953-017-55 - schwarz

\*Rev 02



Position	Bezeichnung	Artikel-Nr.	Stück
1	Verschraubung	3-00-000-132	4
2	Stellteller mit Mutter	3-00-000-133	4
3	Kunststoff Gleiter 30 x 20 mm	03-20-781-55	4
4	U-Höhenverstellung komplett	5-18950-13-55	4
5	Gummistanzteil 100 x 20 x 1,5 mm	03-21-930-55	4