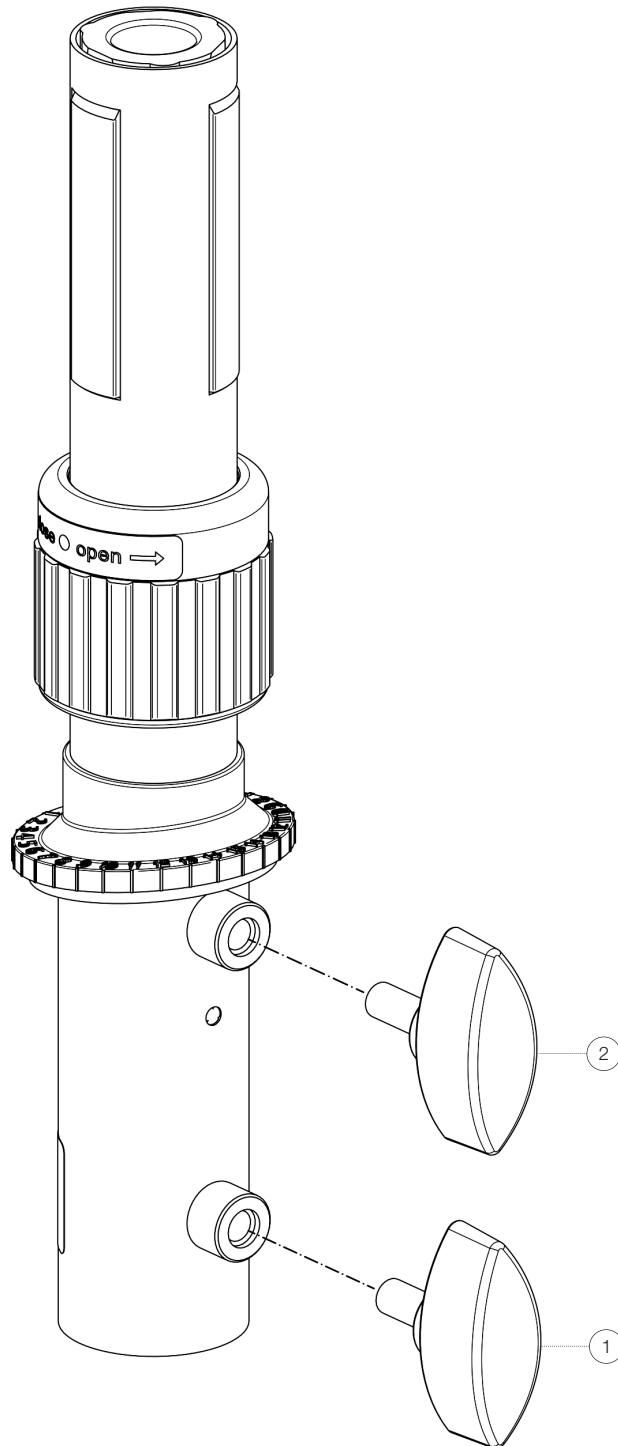


Ersatzteilliste

19674 Boxenschrägsteller »Ring Lock«

19674-000-55 - schwarz

*Rev01



| Position | Bezeichnung | Artikel-Nr. | Stück |
|----------|--------------------------|--------------|-------|
| 1 | Klemmschraube M8 x 18 mm | 01-83-822-55 | 1 |
| 2 | Klemmschraube M8 x 23 mm | 01-83-825-55 | 1 |