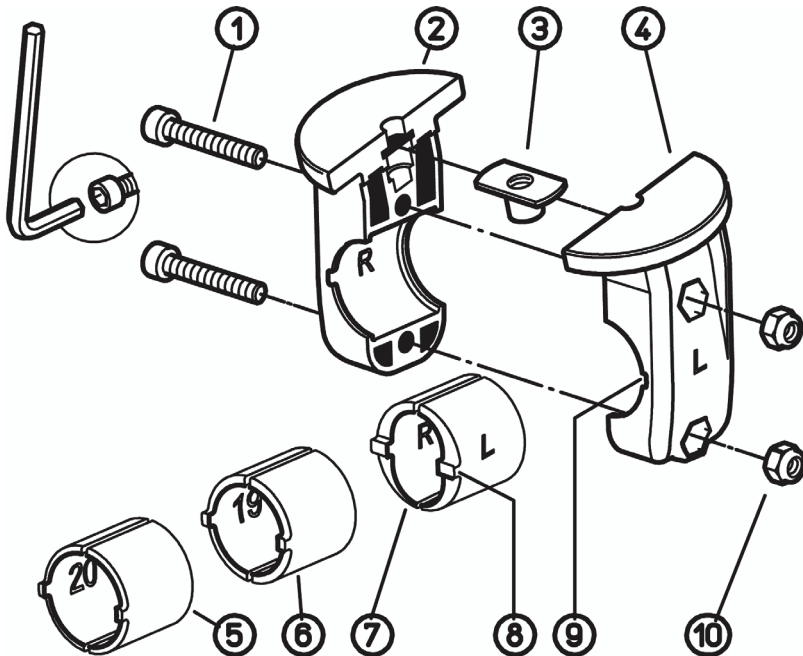


14301 Kegelhalter

Universell einsetzbar an K&M-Stativen:

Mit Adaptern für Ovalfußrohre, Rundrohre \varnothing 19 mm und \varnothing 20 mm



MONTAGEANLEITUNG

Passende Adapterschalen **5**, **6**, **7** wählen und in Kegelhalterhälften **2**, **4** einlegen.

Beachte:

- die Stege **8** der Adapter müssen in die Aussparungen **9** der Kegelhalter ragen
- bei Ovalfußrohren Kennzeichnungen der Adapter und Kegelhalter beachten (R, L)

Den Gewindeeinsatz **3** in Kegelhalter **2** eindrücken.

Die Sechskantmütern **10** in die Sechskantvertiefungen des Kegelhalters **4** eindrücken.

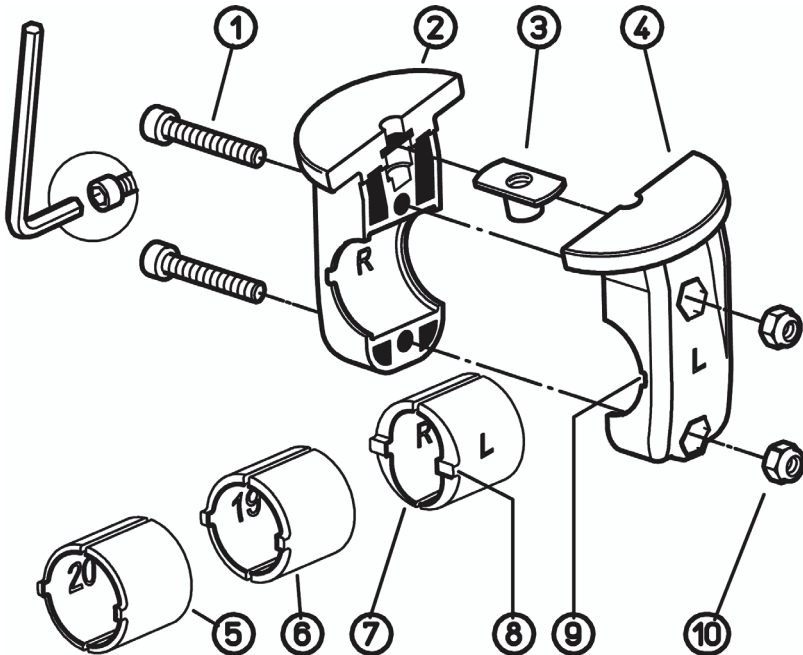
Nun beide Kegelhalter an das Fussrohr halten und mittels Inbusschrauben **1** festklemmen.

Zum Verschieben des montierten Kegelhalters auf dem Fußrohr beide Inbusschrauben **1** lockern und nach Erreichen der Position wieder festziehen.

14301 Peg Holder

For K&M stands:

with adaptors for tubes \varnothing 19 mm, \varnothing 20 mm and oval form



MOUNTING INSTRUCTIONS

Insert accordant adaptors 5, 6, 7 into the peg holder parts 2, 4.

Note:

- the bars 8 of the adaptors has to match with the gaps 9 of the peg holders.
- the peg holders and the adaptors for oval tube are signed (R, L)

Insert nut 3 into either side of mounting assembly 2 or 4.

Place hex nuts 10 into side of peg holder assembly 4 as illustrated.

Tighten screws 1 once placed at the desired position on leg tubing.

Adjustment of assembly is made by simply loosening allen screws.