

## Nutzungsinformation

### Bestimmungsgemäße Verwendung

Der Akkordeonständer ist zum Halten von verschiedenen Akkordeons konzipiert. Mit Hilfe des Akkordeonständers wird der Rücken während des Musizierens entlastet. Das beschwerliche Umhängen entfällt somit komplett. Hierdurch kann man z.B. bei Auftritten sehr schnell und einfach zwischen verschiedenen Instrumenten wechseln. Durch die Vielzahl der Verstellmöglichkeiten ist ein Musizieren im Stehen oder im Sitzen möglich.

### Vorhersehbare Fehlanwendung

Ein unachtsames Öffnen der Klemmschrauben, während ein Akkordeon eingehängt ist, kann zu Personen und Sachschäden führen.

### Allgemeines



- ▶ Der Ständer muss auf einem ebenen und tragfähigem Untergrund abgestellt werden.
- ▶ Der Nutzer muss körperlich und fachlich geeignet sein.
- ▶ Akkordeon möglichst ausbalanciert in die Halterung einpassen.
- ▶ Das zu haltende Akkordeon muss der aufgebrachten Spannkraft standhalten können. Ein zu festes Anziehen der Spannschrauben am Haltebügel kann Schäden am Instrument verursachen.
- ▶ Beim Befestigen des Akkordeons darauf achten, dass keine Bauteile des Akkordeons versehentlich geklemmt werden wie z.B. Balgzughalter, Riemenhalter und Diskantverdeck.
- ▶ Durch eine zweite Person, welche das Instrument während des Einstellens und Einpassens hält, wird der Vorgang deutlich erleichtert.
- ▶ Durch die Verstellmöglichkeiten besteht Quetschgefahr zwischen den Bauteilen.
- ▶ Die Nutzungsinformation ist Bestandteil des Artikels und ist für dessen Lebensdauer aufzubewahren bzw. an jeden nachfolgenden Besitzer oder Benutzer weiterzugeben.

### Gewährleistung

Keine Gewährleistung wird übernommen für Schäden, die entstanden sind durch:

- ▶ Nichtbeachtung der Nutzungsinformation und der Allgemeinen Sicherheits- und Montagehinweise.
- ▶ Ungeeignete oder nicht bestimmungsgemäße Anwendung.
- ▶ Fehlerhafte Installation bzw. Inbetriebnahme durch den Käufer oder Dritte.
- ▶ Natürliche Abnutzung.
- ▶ Nachlässiger Umgang.
- ▶ Unsachgemäße Änderungen bzw. Instandsetzungsarbeiten durch Käufer oder Dritte.
- ▶ Einwirkung von Teilen fremder Herkunft.
- ▶ Verwendung von nicht originalen Ersatzteilen.

Veränderungen, An- und Umbauten, welche die Sicherheit beeinträchtigen können, sind ohne Genehmigung des Herstellers untersagt.

## Technische Daten

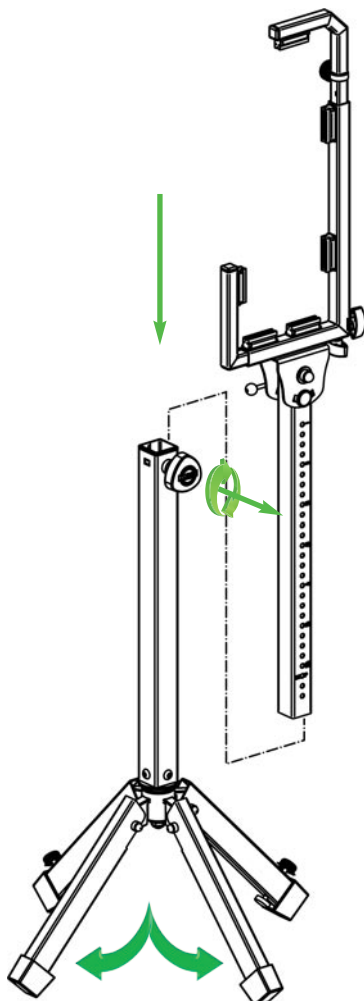
Material	Stativ: Stahl, pulverbeschichtet schwarz Klemmschrauben: Kunststoff, Stahl verzinkt Parkettschoner, Schutzkappe, Führungshalbschalen, Abschlusskappe, Gelenkschutz: Kunststoff, schwarz Gummiauflager: Gummi, schwarz
Tragfähigkeit	Akkordeons aller Art
Maße und Verstellbereich	Fußkreis: ø 660 mm Höhe Unterkante Halterung: 745 bis 1150 mm Verstellbereich Halterung: Breite 140 bis 240, Höhe 385 bis 565 mm Neigung von Halter: ± 20°
Verpackung	280 x 300 x 1.005 mm
Gewicht	6,8 kg

## Montage

Zur Montage des Akkordeonständers gehen Sie wie folgt vor:

1.) Auspacken und Artikel auf Beschädigungen und Vollständigkeit prüfen

**!Beim Einstellen und Montieren besteht Quetschgefahr zwischen den Bauteilen!**

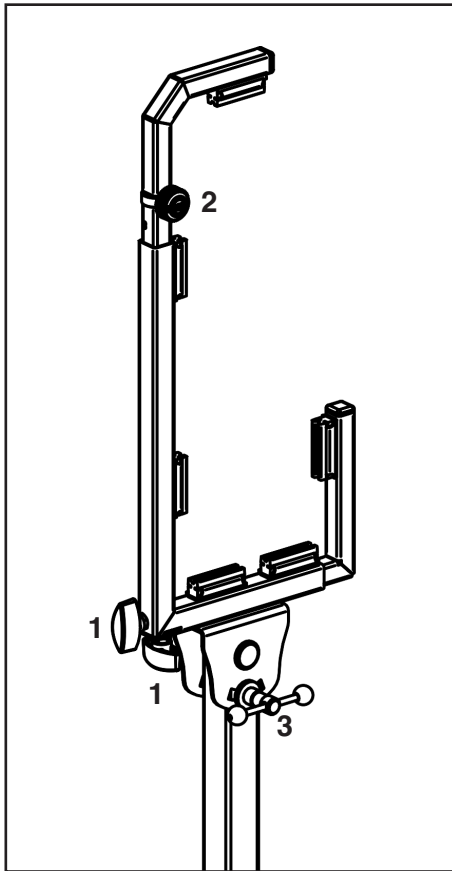


Der Akkordeonständer ist vormontiert. Das heißt, es muss lediglich das Auszugrohr mit Halterung in das Grundrohr des Fußes gefügt werden.

Dazu die vier Füße vollständig nach außen klappen und das Stativ auf den Boden stellen. Mit Hilfe der Rändelschrauben an zwei Füßen, können Unebenheiten vom Untergrund ausgeglichen werden.

Die Rast-Klemmschraube am Grundrohr lösen. Durch Ziehen am Griff gibt der Sicherungsbolzen das Rohr frei. Auszugrohr in das Grundrohr fügen, dabei den Griff der Rast-Klemmschraube ziehen. Die gewünschte Höhe einstellen, Griff loslassen und darauf achten, dass der Sicherungsbolzen in eine Bohrung einrastet. Rast-Klemmschraube handfest anziehen.

## 2.) Akkordeon befestigen.



Bevor das Akkordeon befestigt wird die Abstände des Halters voreinstellen. Das Maß wird über die beiden Klemmschrauben **1** eingestellt.

Rändelschraube **2** lösen und den oberen Haltearm auf Seite schwenken.

Instrument sicher halten und achtsam in den Haltebügel einlegen. Haltearm wieder in ursprüngliche Position schwenken und Rändelschraube **2** handfest anziehen. Durch das Festdrehen der Klemmschrauben **1** wird das Instrument in der gewünschten Position gehalten. Darauf achten, dass die Gummiauflagen flächig am Gehäuse aufliegen.

Durch den Knebel **3** kann die Neigung des Akkordeons verstellt werden. Hierzu den Knebel lösen, die gewünschte Neigung einstellen und den Knebel wieder handfest anziehen.

## Wartung, Reinigung und Instandsetzung

- ▶ **Wartung:** Regelmäßige Kontrolle auf festen Sitz der Schraubverbindungen.
- ▶ **Reinigung:** Zum Reinigen des Akkordeonständers ein leicht befeuchtetes Tuch benutzen. Keine chlorhaltigen oder scheuernde Reinigungsmittel verwenden. Diese können Schäden an der Oberfläche verursachen.
- ▶ **Instandsetzen:** Auftretende Schäden sofort beheben und Akkordeonständer nicht weiter benutzen. Instandhaltungsarbeiten dürfen nur durchgeführt werden, wenn Sie die erforderlichen Kenntnisse hierfür besitzen. Bei fehlenden Teilen kontaktieren Sie den Hersteller über [www.k-m.de](http://www.k-m.de). Hier gelangen Sie anhand der Artikelnummer, die Sie auf dem Typenschild finden, zu einem entsprechenden Ersatzteilblatt. Über dieses können Sie die fehlenden oder defekten Teile nachbestellen.

## Störung und Fehlersuche

Störung/Ursache	Prüfen/Behebung
Unsicherer und wackeliger Stand	<ul style="list-style-type: none"> <li>● Boden auf Unebenheiten überprüfen und gegebenenfalls an Stellschrauben korrigieren.</li> </ul>
Bauteile des Akkordeonständers wackeln oder weisen Spiel auf	<ul style="list-style-type: none"> <li>● Schraubverbindungen überprüfen und eventuell festziehen.</li> </ul>
Instrument wackelt	<ul style="list-style-type: none"> <li>● Spannkraft und Gummiauflagen prüfen. Gummiauflagen müssen komplett am Instrument anliegen.</li> </ul>

## **Lagerung, Entsorgung**

Lagern Sie den Akkordeonständer an einem trockenen Ort.

Führen Sie zerlegte Bestandteile der Wiederverwertung zu:

- ▶ Verschrotten Sie alle Komponenten aus Metall.
- ▶ Führen Sie alle Komponenten aus Kunststoff, Papier und Kartonage der Wiederverwertung bzw. Recycling zu.
- ▶ Sortieren Sie alle anderen Komponenten nach Materialbeschaffenheit und entsorgen Sie diese gemäß den örtlichen Bestimmungen.

## **Kontaktinformation**

### **KÖNIG & MEYER GmbH & Co. KG**

Kiesweg 2  
97877 Wertheim

Telefon: 09342/8060

Telefax: 09342/806-150

E-Mail: [contact@k-m.de](mailto:contact@k-m.de)

Web: [www.k-m.de](http://www.k-m.de)

# 174 Accordion stand

## Information for use

### Intended use

The accordion stand is designed to hold various models. With the help of the stand, all the weight is taken of one's shoulder while playing. The tiresome task of putting on the instrument is no longer necessary. The stand also enables a quick and easy change of instruments, e.g., during a gig. The various adjustment facilities make it possible to play standing or sitting.

### Foreseeable misapplication

Careless opening of the clamping screws while an accordion is suspended can lead to personal injury and material damage.

### General



- ▶ The stand must be placed on a level and stable floor.
- ▶ The user must be physically fit and technically competent.
- ▶ The accordion should be placed as balanced as possible in the holder.
- ▶ The accordion must be able to withstand the applied tension. Over-tightening the tensioning screws on the mounting bracket can cause damage to the instrument.
- ▶ When fitting the accordion, make sure that no components of the accordion are accidentally jammed, e.g., bellow clasp, belt holder and descant cover.
- ▶ The procedure of adjusting and fitting is much easier with the help of another person.
- ▶ Due to the adjustment possibilities, there is the risk of squeezing between the components.
- ▶ The usage information is an integral part of the product and should be kept for its service life or passed on to any subsequent owner or user.

### Warranty

No warranty is given for damage caused by:

- ▶ Non-observance of the usage information and the "General safety and assembly instructions".
- ▶ Unsuitable or improper use.
- ▶ Incorrect installation or commissioning by the buyer or third parties.
- ▶ Natural wear and tear.
- ▶ Careless handling.
- ▶ Improper modifications or repair work by the buyer and third parties.
- ▶ Impact on components of foreign origin.
- ▶ Use of non-original spare parts.

Modifications, additions and conversions that may impair safety are prohibited without the manufacturer's approval.

## Technical data

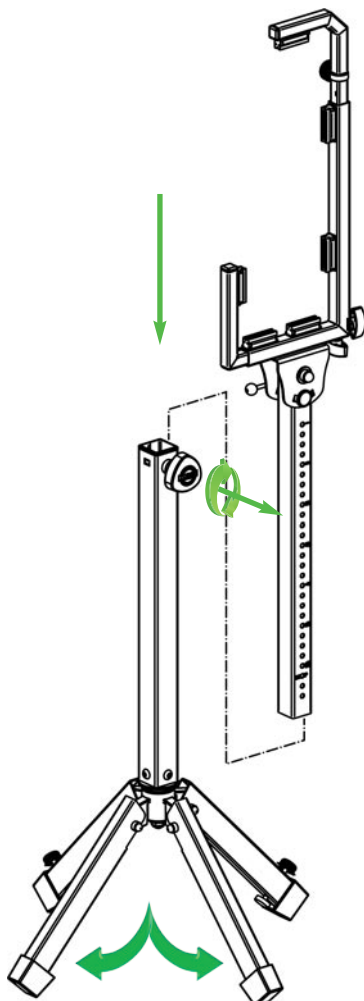
Material	Stand: Steel, powder-coated black. Clamping screws: Plastic, steel zinc plated Parquet protector, protective cap, guide half shells, end cap, joint protector: Plastic, black Rubber support: Rubber, black
Load capacity	Accordions of all types
Dimensions and adjustment range	Base circle: $\varnothing$ 660 mm Height of bottom edge holder: 745 bis 1150 mm Adjustment range holder: Width 140 bis 240, Height 385 bis 565 mm Inclination holder: $\pm 20^\circ$
Packaging	280 x 300 x 1.005 mm
Weight	6.8 kg

## Mounting

To mount the accordion stand, proceed as follows:

1.) Unpack and check product for damage and completeness

***!When adjusting and assembling, there is danger of crushing between the components!***

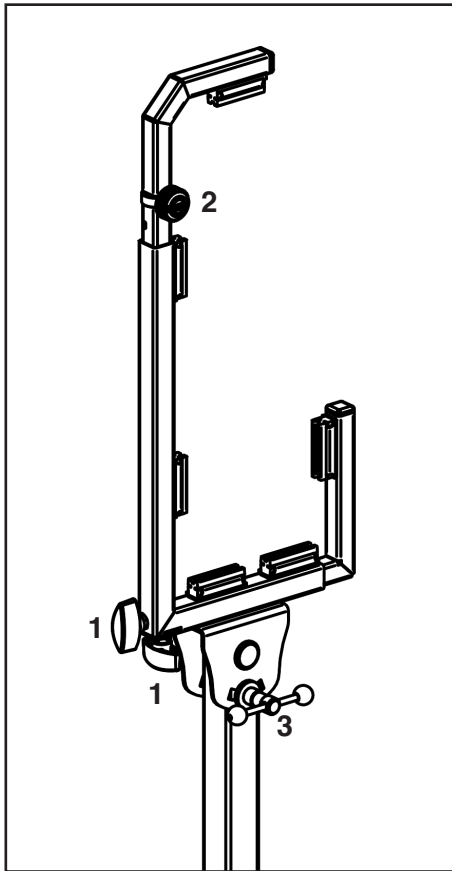


The accordion stand is pre-assembled. This means that only the extension tube with holder must be inserted into the base tube.

To do this, completely unfold the four feet and place the stand on the floor. Uneven floors can be compensated with the help of the knurled screws on two of the feet.

Loosen the locking screw on the base tube. By pulling the handle the locking bolt releases the tube. Insert the extension tube into the base tube by pulling the handle of the spring-loaded clamping knob. Set the desired height, release the handle and make sure that the locking bolt engages in the bore. Finger-tighten the spring-loaded clamping knob.

## 2.) Fitting the accordion.



Before fitting the accordion, pre-adjust the distances of the holder. The dimension can be adjusted by using the two clamping screws **1**.

Loosen the knurled screw **2** and swivel the upper support arm to the side.

Hold the instrument securely and carefully place the accordion into the holder. Swivel the support arm back to its original position and finger-tighten the knurled screw **2**. Tighten the clamping screws **1** to hold the instrument in the desired position. Make sure that the rubber pads lie flat against the housing.

The tilt of the accordion can be adjusted with the knob **3**. To do this, loosen the knob, set the desired inclination and retighten.

## Maintenance, cleaning and repair

- ▶ **Maintenance:** Regularly check if the screw connections are tight.
- ▶ **Cleaning:** Use a slightly damp cloth to clean the accordion stand. Do not use chlorinated or abrasive cleaning agents. These will cause damage to the surface and varnish.
- ▶ **Repair:** Immediately repair any damage that occurs and stop using the accordion stand. Maintenance work may only be carried out if you have the necessary knowledge. If any parts are missing, contact the manufacturer at [www.k-m.de](http://www.k-m.de). Here you can find a corresponding spare parts list by entering the article number on the type label. Use this page to reorder missing or damaged components.

## Fault and troubleshooting

Fault/cause	Check/Remedy
Unsteady and wobbly stand	<ul style="list-style-type: none"> <li>● Check the floor for unevenness and adjust the set screws, if necessary.</li> </ul>
Components of the accordion stand wobble	<ul style="list-style-type: none"> <li>● Check screw connections and tighten if necessary.</li> </ul>
Instrument wobbles	<ul style="list-style-type: none"> <li>● Check tension and rubber pads. The rubber pads must be in full contact with the instrument.</li> </ul>

## **Storage, disposal**

Store the accordion stand in a dry place.

Recycle disassembled components:

- ▶ Scrape all components made of metal.
- ▶ Recycle or reuse all plastic, paper, and cardboard components.
- ▶ Sort all other components according to material composition and dispose of them according to local regulations.

## **Contact information**

### **KÖNIG & MEYER GmbH & Co. KG**

Kiesweg 2  
97877 Wertheim  
Germany

Phone: +49 9342/8060

Fax: +49 9342/806-150

E-Mail: [contact@k-m.de](mailto:contact@k-m.de)

Web: [www.k-m.de](http://www.k-m.de)