

## Nutzungsinformation


### Bestimmungsgemäße Verwendung

Die Sicherungsringe dienen der zusätzlichen Absicherung einer angehobenen Last bei Boxen- und Leuchtenstativen. 21320-000-55 ist für Stative mit einem Auszugrohrdurchmesser von 35 mm und 21320-030-55 ist für einen Auszugrohrdurchmesser von 30 mm geeignet.

### Vorhersehbare Fehlanwendung

Unachtsames Lösen der Klemmschrauben und ein dadurch plötzliches absinken der Last kann Personen und Sachschäden verursachen.

### Allgemeines

- 
- ▶ Geeignetes Stativ verwenden. Die Nutzungsinformation des verwendeten Stativs beachten.
  - ▶ Der Nutzer muss körperlich und fachlich geeignet sein.
  - ▶ Die Klemmfläche muss trocken und frei von Schmiermitteln oder anderen reibungsverringern- den Stoffen sein.
  - ▶ Um eine sichere Klemmung zu gewährleisten, muss der Sicherungsring auf der Spannschelle des Stativs aufliegen.
  - ▶ Die Klemmschraube handfest anziehen. Ein zu festes Anziehen, mit Benutzung von Hilfs- mitteln, kann Schäden an der Spannschelle und Verschraubung verursachen.
  - ▶ Wenn die Klemmschraube des Stativs und die Klemmschraube des Sicherungsringes in einer Linie stehen kann das Bedienen der beiden Schrauben erschwert werden.
  - ▶ Die Nutzungsinformation ist Bestandteil des Artikels und ist für dessen Lebensdauer aufzubewahren bzw. an jeden nachfolgenden Besitzer oder Benutzer weiterzugeben.

### Gewährleistung

Keine Gewährleistung wird übernommen für Schäden, die entstanden sind durch:

- ▶ Nichtbeachtung der Nutzungsinformation und der Allgemeinen Sicherheits- und Montagehinweise.
- ▶ Ungeeignete oder nicht bestimmungsgemäße Anwendung.
- ▶ Fehlerhafte Installation bzw. Inbetriebnahme durch den Käufer oder Dritte.
- ▶ Natürliche Abnutzung.
- ▶ Nachlässiger Umgang.
- ▶ Unsachgemäße Änderungen bzw. Instandsetzungsarbeiten durch Käufer oder Dritte.
- ▶ Einwirkung von Teilen fremder Herkunft.
- ▶ Verwendung von nicht originalen Ersatzteilen.

Veränderungen, An- und Umbauten, welche die Sicherheit beeinträchtigen können, sind ohne Genehmigung des Herstellers untersagt.

### Technische Daten

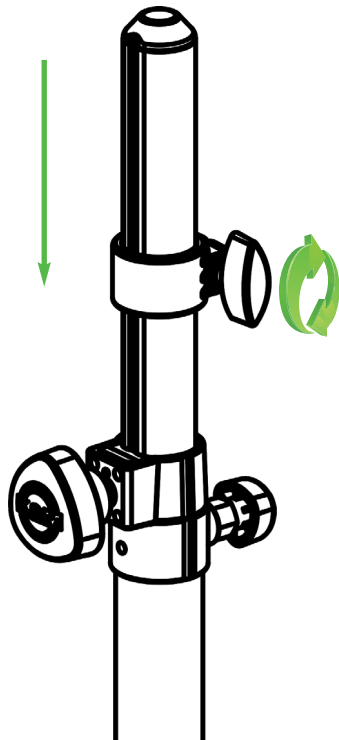
Material	Sicherungsring, Klemmschraube: Kunststoff, schwarz Sechskantschraube, Unterlegscheibe: Stahl, verzinkt Einpressmutter: Messing, blank
Maße	ø 45 x 30 mm
Gewicht	0,07 kg

## Montage

1.) Auspacken und Artikel auf Beschädigungen und Vollständigkeit prüfen



**!Durch das Aufsetzen der Last und durch die beweglichen Teile besteht Quetschgefahr zwischen den Bauteilen!**



Der Sicherungsring ist fertig montiert.

Den Sicherungsring über das Auszugrohr des Stativs schieben.

Auszugrohr mit Last auf die gewünschte Höhe bringen. Nutzungsinformation des verwendeten Stativs beachten.

Sicherungsring auf die Spannschelle des Stativs aufsetzen und handfest anziehen. Die Klemmschrauben beider Teile sollten mindestens 90° versetzt sein. So sind beide Klemmschrauben leicht zugänglich und die Gefahr des Einklemmens wird verringert.

Das Einfahren der Last erfolgt in umgekehrter Reihenfolge.

## Wartung, Reinigung und Instandsetzung

- ▶ **Wartung:** Regelmäßige Kontrolle auf festen Sitz der Schraubverbindungen.
- ▶ **Reinigung:** Zum Reinigen des Sicherungsringes ein leicht befeuchtetes Tuch benutzen. Keine chlorhaltigen oder scheuernde Reinigungsmittel verwenden. Diese verursachen Schäden an Oberfläche und Lack.
- ▶ **Instandsetzen:** Auftretende Schäden sofort beheben und Sicherungsring nicht weiter benutzen. Instandhaltungsarbeiten dürfen nur durchgeführt werden, wenn Sie die erforderlichen Kenntnisse hierfür besitzen. Bei fehlenden Teilen kontaktieren Sie den Hersteller über [www.k-m.de](http://www.k-m.de). Hier gelangen Sie anhand der Artikelnummer, die Sie auf dem Typenschild finden, zu einem entsprechenden Ersatzteilblatt. Über dieses können Sie die fehlenden oder defekten Teile nachbestellen.

## Störung und Fehlersuche

Störung/Ursache	Prüfen/Behebung
Sicherungsring schlingert oder passt nicht auf Auszugrohr	<ul style="list-style-type: none"> <li>• Durchmesser des Auszugrohres prüfen. Sicherstellen, dass der richtige Sicherungsring verwendet wird.</li> </ul>

## **Lagerung, Entsorgung**

Lagern Sie den Sicherungsring an einem trockenen Ort.

Führen Sie zerlegte Bestandteile der Wiederverwertung zu:

- ▶ Verschrotten Sie alle Komponenten aus Metall.
- ▶ Führen Sie alle Komponenten aus Kunststoff, Papier und Kartonage der Wiederverwertung bzw. Recycling zu.
- ▶ Sortieren Sie alle anderen Komponenten nach Materialbeschaffenheit und entsorgen Sie diese gemäß den örtlichen Bestimmungen.

## **Kontaktinformation**

### **KÖNIG & MEYER GmbH & Co. KG**

Kiesweg 2  
97877 Wertheim

Telefon: 09342/8060

Telefax: 09342/806-150

E-Mail: [contact@k-m.de](mailto:contact@k-m.de)

Web: [www.k-m.de](http://www.k-m.de)

# 21320 Safety ring

## Information for use

### Intended use

The safety ring serves as additional security when a speaker or lighting stand carries a heavier load. The safety ring 21320-000-55 is designed for stands with an extension tube diameter of 35 mm and the safety ring 21320-030-55 for 30 mm.

### Foreseeable misapplication

Careless loosening of the clamping screws can result in the sudden drop of the load and may cause personal injury and property damage.

### General

- ▶ Use a suitable stand. When using a stand all operating and usage instructions should be followed.
- ▶ The user should be physically fit and technically competent.
- ▶ The clamping surface must be dry and free of lubricants or other friction-reducing substances.
- ▶ To ensure a safe clamping, the safety ring should rest on the clamp of the stand.
- ▶ Tighten the clamp bolt finger-tight. Over-tightening can cause damage to the clip and screw connection.
- ▶ It may present difficulties to handle the two clamping screws when both the stand and the safety ring screw are in line.
- ▶ The usage information is an integral part of the product and should be kept for its service life or passed on to any subsequent owner or user.



### Warranty

No warranty is given for damage caused by:

- ▶ Non-observance of the usage information and the "General safety and assembly instructions".
- ▶ Unsuitable or improper use.
- ▶ Incorrect installation or commissioning by the buyer or third parties.
- ▶ Natural wear and tear.
- ▶ Careless handling.
- ▶ Improper modifications or repair work by the buyer and third parties.
- ▶ Impact on components of foreign origin.
- ▶ Use of non-original spare parts.

Modifications, additions and conversions that may impair safety are prohibited without the manufacturer's approval.

### Technical data

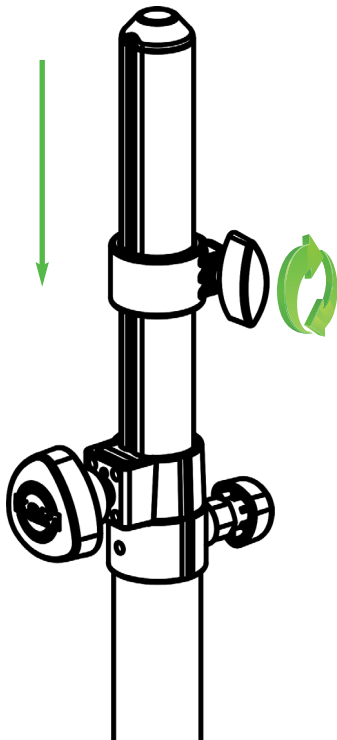
Material	Safety ring, clamping screw: plastic, black Hexagon bolt, washer: steel, galvanised Insert nut: brass, bright
Dimensions	ø 45 x 30 mm
Weight	0.07 kg

## Mounting

1.) Unpack and check product for damage and completeness



**!There is a risk of crushing between the components due to moving parts and placing of the load!**



The safety ring is assembled.

Slide the safety ring over the extension tube of the stand.

Bring the extension tube together with the load to the desired height. Follow the user instructions of the particular stand.

Fit the Safety ring finger-tight on the clamp. The clamping screws of both components should be offset by at least 90°. This way both clamping screws are easily accessible and the danger of jamming is reduced.

The load is retracted in the reverse order.

## Maintenance, cleaning and repair

► **Maintenance:** Regularly check if the screw connections are tight.

► **Cleaning:** Use a slightly damp cloth to clean the safety ring. Do not use chlorinated or abrasive cleaning agents. These will cause damage to the surface and varnish.

► **Repair:** Immediately repair any damage that occurs and stop using the safety ring. Maintenance work may only be carried out if you have the necessary knowledge. If any parts are missing, contact the manufacturer at [www.k-m.de](http://www.k-m.de). Here you can find a corresponding spare parts list by entering the article number on the type label. Use this page to reorder missing or damaged components.

## Fault and troubleshooting

Fault/cause	Check/Remedy
Safety ring wobbles or does not fit on the extension tube	<ul style="list-style-type: none"> <li>● Check the diameter of the extension tube.</li> <li>● Make sure that the correct Safety ring is used.</li> </ul>

## **Storage, disposal**

Store the safety ring in a dry place.

Recycle disassembled components:

- ▶ Scrape all components made of metal.
  
- ▶ Recycle or reuse all plastic, paper, and cardboard components.
  
- ▶ Sort all other components according to material composition and dispose of them according to local regulations.

## **Contact information**

### **KÖNIG & MEYER GmbH & Co. KG**

Kiesweg 2  
97877 Wertheim  
Germany

Phone: +49 9342/8060

Fax: +49 9342/806-150

E-Mail: [contact@k-m.de](mailto:contact@k-m.de)

Web: [www.k-m.de](http://www.k-m.de)