

Nutzungsinformation

Bestimmungsgemäße Verwendung

Der Adapter dient zur Aufnahme und zum Heben von Boxen/Lautsprecher oder zum Verlängern von Distanzrohren in der Veranstaltungstechnik und Produktionsbereichen. Der Adapter kann seine Funktionsfähigkeit nur mit einer entsprechenden Basis bzw. bestehendem Distanzrohr erreichen. Diese Basis kann ein Subwoofer mit einer passenden Flanschbuchse oder Sockel mit einem M20 Anschlussgewinde sein. Die Kombination bestehend aus Basis, Distanzrohr und Lautsprecher wird nachfolgend als Beschallungssystem bezeichnet.

Vorhersehbare Fehlanwendung

Während der Verwendung darf die Verschraubung nicht geöffnet werden. Die Tragfähigkeit der verwendeten Komponente muss beachtet werden.

Allgemeines



- ▶ Das Beschallungssystem muss auf einen ebenen und tragfähigen Untergrund aufgestellt werden.
- ▶ Die Tragfähigkeit der verwendeten Komponente darf nicht überschritten werden.
- ▶ Das Beschallungssystem nicht in Fluchtwege oder öffentlich zugängliche Flächen aufstellen.
- ▶ Den Adapter vor Witterungseinflüsse schützen. Der Adapter ist nicht für den dauerhaften Betrieb im Außenbereich ausgelegt.
- ▶ Den Adapter bei sichtbaren Beschädigungen oder Verschleißanzeichen nicht mehr verwenden.
- ▶ Durch die Installationshöhe, bei Verwendung als Verlängerung, besteht Gefahr durch herabfallende Teile.
- ▶ Durch Umfallen oder Herabfallen des Beschallungssystems können Personen und Sachschäden entstehen.
- ▶ Durch die Handhabung besteht Quetschgefahr zwischen den Bauteilen.
- ▶ Der Nutzer muss körperlich und fachlich geeignet sein.
- ▶ Die Nutzungsinformation ist Bestandteil des Artikels und ist für dessen Lebensdauer aufzubewahren bzw. an jeden nachfolgenden Besitzer oder Benutzer weiterzugeben.

Sicherheitshinweis

Die verwendeten Komponenten des Beschallungssystems können nicht von der Firma König & Meyer beeinflusst werden. Es muss jede verwendete Kombination/Boxenpaarung, bestehend aus Basis, Distanzrohr und Last, aufeinander abgestimmt sein.

Somit ist die Standsicherheit des verwendeten Beschallungssystems bei einer bestimmungsgemäßen Verwendung zu prüfen. Hierzu die geltende Stativnorm DIN EN 17206-2 anwenden. Das verwendete Beschallungssystem, gilt als standsicher, wenn es vollauszugezogen in seiner ungünstigsten Position bei Traglast 0,5 m über dem höchsten Punkt und bei einer Neigung von 5° nicht umkippt.

Die größte Standsicherheit wird mit einer optimalen Basis unter zentrischer Belastung erreicht. Die verschiedenen Kombinationen können beim Standsicherheitstest abweichende, beziehungsweise geringere Werte liefern als bei den einzelnen Komponenten angegeben.

Des Weiteren muss die Qualität der Befestigungsplatte und der Lautsprechergehäuse gegeben sein. Die Tragfähigkeit der verwendeten Komponente darf nicht überschritten werden, die entsprechende Nutzungsinformation beachten.

Von dem Distanzrohr können hingegen Gefahren ausgehen, wenn die Sicherheits- und Warnhinweise in der Nutzungsinformation und auf den Warnschildern am Distanzrohr nicht beachtet werden. Die Sicherheitshinweise in diesem Kapitel helfen Ihnen dabei, Personen- und Sachschäden zu vermeiden.

Der Betreiber muss gewährleisten, dass alle Sicherheits- und Warnhinweise verstanden und befolgt werden.

Gewährleistung

Keine Gewährleistung wird übernommen für Schäden, die entstanden sind durch:

- ▶ Nichtbeachtung der Nutzungsinformation und der Allgemeinen Sicherheits- und Montagehinweise.
- ▶ Ungeeignete oder nicht bestimmungsgemäße Anwendung.
- ▶ Fehlerhaftes Aufstellen bzw. Inbetriebnahme durch den Käufer oder Dritte.
- ▶ Natürliche Abnutzung.
- ▶ Nachlässiger Umgang.
- ▶ Unsachgemäße Änderungen bzw. Instandsetzungsarbeiten durch Käufer oder Dritte.
- ▶ Einwirkung von Teilen fremder Herkunft.
- ▶ Verwendung von nicht originalen Ersatzteilen.

Veränderungen, An- und Umbauten, welche die Sicherheit beeinträchtigen können, sind ohne Genehmigung des Herstellers untersagt.

Technische Daten

Material	Standrohr: Stahl pulverbeschichtet, schwarz Gewindebolzen: Stahl verzinkt
Maße und Verstellbereich	Abmessung: \varnothing 35 x 265 mm Aufnahmegewinde: M20
Verpackung	Polyäthylenbeutel 125 x 450 mm
Gewicht	0,9 kg

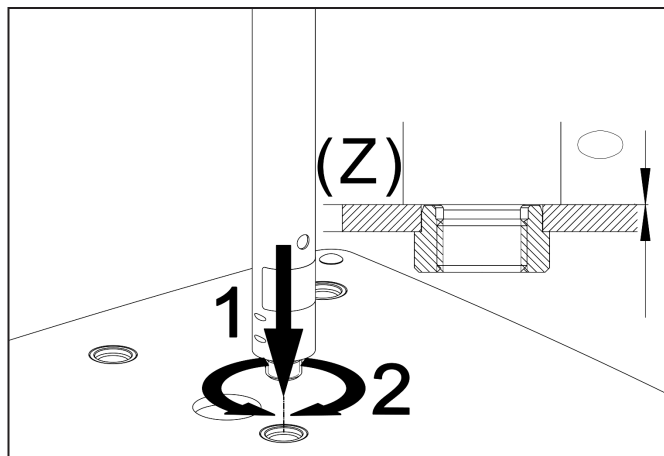


Montage

***!Beim Aufstecken der Box besteht Quetschgefahr zwischen den Komponenten!
!Durch die Lage der Box besteht eine Gefahr durch herabfallende Teile!***



1.) Auspacken und Artikel auf Beschädigung und Vollständigkeit prüfen



2.) Adapter montieren.

Adapter auf Basis/ Distanzrohr aufsetzen **1** und komplett in diese einschrauben. Darauf achten, dass der Adapter vollständig verschraubt ist und flächig anliegt **Z**.

HINWEIS: Durch die Querbohrung im Standrohr kann ein festsitzenden Adapter mit Hilfe eines Hakenschlüssels oder Schraubendreher wieder gelöst werden.

Wartung, Reinigung und Instandsetzung

- ▶ **Wartung:** Regelmäßige Kontrolle auf festen Sitz der Schraubverbindung.
- ▶ **Reinigung:** Zum Reinigen des Adapters ein leicht befeuchtetes Tuch benutzen. Keine chlorhaltigen oder scheuernde Reinigungsmittel verwenden. Diese verursachen Schäden an Oberfläche und Lack.
- ▶ **Instandsetzen:** Auftretende Schäden sofort beheben und Adapter nicht weiter benutzen. Instandhaltungsarbeiten dürfen nur durchgeführt werden, wenn Sie die erforderlichen Kenntnisse hierfür besitzen.

Störung und Fehlersuche

Störung/Ursache	Prüfen/Behebung
Beschallungssystem wackelt	<ul style="list-style-type: none"> • Standsicherheit des Beschallungssystems prüfen.
Box lässt sich nicht auf Rohrende aufsetzen oder weist zu viel Spiel auf	<ul style="list-style-type: none"> • Flanschbuchsen-\emptyset prüfen. • Mit dem Ausgleichsadapter 85890 kann dieses Spiel verringert werden.

Lagerung, Entsorgung

Lagern Sie den Adapter an einem trockenen Ort.
Führen Sie zerlegte Bestandteile der Wiederverwertung zu:

- ▶ Verschrotten Sie alle Komponenten aus Metall.
- ▶ Führen Sie alle Komponenten aus Kunststoff, Papier und Kartonage der Wiederverwertung bzw. Recycling zu.
- ▶ Sortieren Sie alle anderen Komponenten nach Materialbeschaffenheit und entsorgen Sie diese gemäß den örtlichen Bestimmungen.

Kontaktinformation

KÖNIG & MEYER GmbH & Co. KG

Kiesweg 2
97877 Wertheim

Telefon: 09342/8060

Telefax: 09342/806-150

E-Mail: contact@k-m.de

Web: www.k-m.de

Information for use

Intended use

The adapter is used to hold and lift speakers or to extend distance rods in event technology and production areas. The adapter will only function properly with a suitable base or existing distance rod. This base can be a subwoofer with a suitable flange adapter or base with an M20 connection thread. The combination consisting of base, distance rod and speaker is hereinafter referred to as a "sound system".

Foreseeable misapplication

The screw connection must not be opened during use. The load capacity of all components used must be observed.

General



- ▶ The sound system must be placed on an even surface that can hold the weight involved.
- ▶ The load capacity of the components used must not be exceeded.
- ▶ Do not set up the sound system in escape routes or areas accessible to the public.
- ▶ Protect the adapter from the effects of weather. The adapter is not designed for permanent outdoor operation.
- ▶ Do not use the adapter if it is visibly damaged or shows signs of wear.
- ▶ Due to the installation height, when used as an extension, there is a risk of falling parts.
- ▶ Personal injury or property damage may occur if the sound system falls over or down.
- ▶ There is a risk of crushing between the components during handling.
- ▶ The user should be physically fit and technically competent.
- ▶ The usage information is an integral part of the product and should be kept for its service life or passed on to any subsequent owner or user.

Safety notes

The components of the sound system used cannot be influenced by König & Meyer. Each combination / speaker pairing used, consisting of base, distance rod and load, must be matched to each other.

The stability of the sound system used must therefore be checked when it is used as intended. For this purpose, apply the applicable standard for stands, DIN EN 17206-2. The sound system used is considered stable if it does not tip over when fully extended in its most unfavorable position with a load capacity of 0.5 m above the highest point and at an inclination of 5°.

The maximum stability is achieved with an optimised base under centric load. The various combinations can provide different or lower values in the stability test than those specified for the individual components.

Furthermore, the mounting plate and the speaker cabinets must be of good quality. The load capacity of the component used must not be exceeded; observe the corresponding usage information.

However, the distance rod can be dangerous if the safety and warning instructions in the operating instructions and on the warning signs on the distance rod are not observed. The safety instructions in this section will help you to avoid personal injury and damage to property.

The operator must ensure that all safety and warning instructions are understood and followed.

Warranty

No warranty is given for damage caused by:

- ▶ Non-observance of the usage information and the "General safety and assembly instructions".
- ▶ Unsuitable or improper use.
- ▶ Incorrect installation or commissioning by the buyer or third parties.
- ▶ Natural wear and tear.
- ▶ Careless handling.
- ▶ Improper modifications or repair work by the buyer and third parties.
- ▶ Impact on components of foreign origin.
- ▶ Use of non-original spare parts.

Modifications, additions and conversions that may impair safety are prohibited without the manufacturer's approval.

Technical data

Material	Base rod: Steel, powder-coated, black Threaded bolt: Steel, galvanized
Dimensions and adjustment range	Dimensions: \varnothing 35 x 265 mm Mounting thread: M20
Packing	Polyethylene bag 125 x 450 mm
Weight	0.9 kg

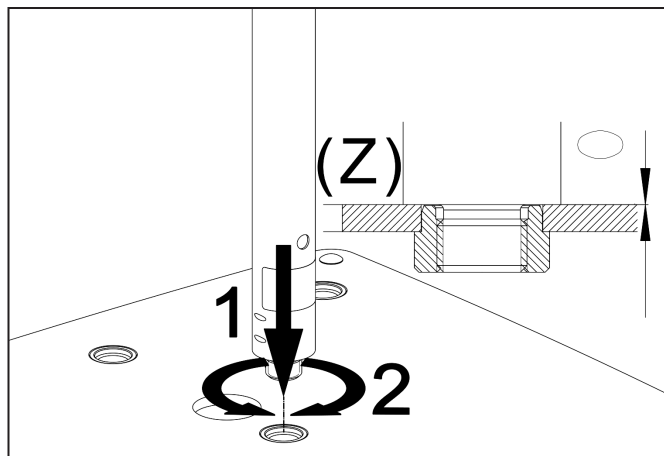


Assembly

***!When attaching the speaker, there is a risk of crushing between the components!
!Due to the position of the speaker there is a risk of falling parts!***



1.) Unpack and check item for damage and completeness



2.) Mounting the adapter.
Place the adapter on the base/ distance rod **1** and screw it in completely. Ensure that the adapter is fully screwed in and lies flat **Z**.

NOTE: The cross hole in the base tube allows a blocked adapter to be loosened using a hook wrench or screwdriver.

Maintenance, cleaning and repair

- ▶ **Maintenance:** Regularly check that the screw connection is tight.
- ▶ **Cleaning:** Use a slightly damp cloth to clean the adapter. Do not use chlorinated or abrasive cleaning agents. These will cause damage to the surface and varnish.
- ▶ **Repair:** Repair any damage immediately and stop using the adapter. Repair work may only be carried out if you have the necessary knowledge.

Fault and troubleshooting

Fault/cause	Check/Remedy
Sound system wobbles	<ul style="list-style-type: none"> • Check the stability of the sound system.
Box cannot be placed on the end of the pipe or has too much clearance.	<ul style="list-style-type: none"> • Check flange adapter diameter. • This clearance can be reduced with the 85890 compensation adapter.

Storage, disposal

Store the adapter in a dry place.

Recycle disassembled components:

- ▶ Scrape all components made of metal.
- ▶ Recycle or reuse all plastic, paper, and cardboard components.
- ▶ Sort all other components according to material composition and dispose of them according to local regulations.

Contact information

KÖNIG & MEYER GmbH & Co. KG

Kiesweg 2
97877 Wertheim
Germany

Telefon: +49 9342/8060

Telefax: +49 9342/806-150

E-Mail: contact@k-m.de

Web: www.k-m.de