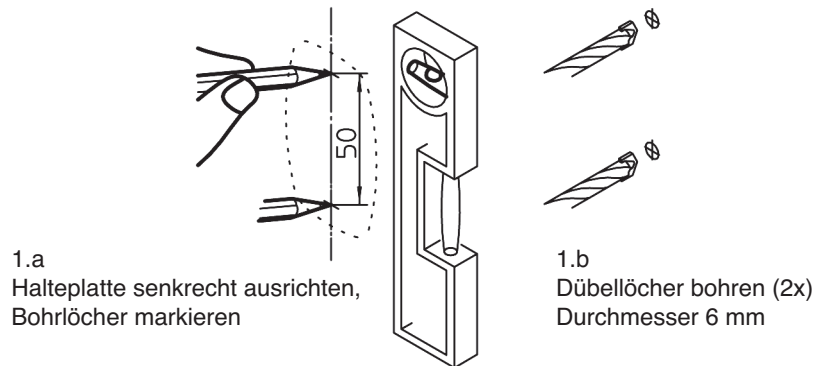


16280 Gitarrenwandhalter

- Dieses Produkt dient als Wandhalter für viele Gitarrentypen; wir können jedoch nicht ausschließen, dass es auch Bauformen gibt, die nicht funktionieren.
- Die zwei Aufnahmebügel sind unabhängig voneinander verdrehbar (Abb.4).
- Gerade auch asymmetrische Gitarrenhalse lassen sich problemlos anpassen. Voraussetzung ist eine Verdickung zwischen Hals und Kopf (Abb.4).
- Das Gewicht der Gitarre bewirkt, dass ein zusätzlicher Klemmeffekt durch die beweglichen Bügel eintritt.
- Die Aufnahmebügel sind komplett mit einer gummiähnlichen Schutzschicht überzogen.
- B x T x H: 93 x 66 x 138 mm, Eigengewicht: 0,2 kg.

GEBRAUCHSANLEITUNG

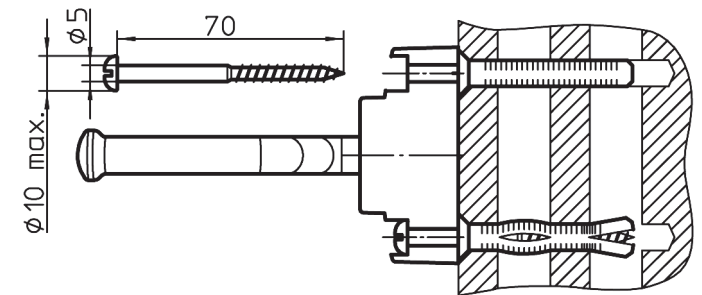
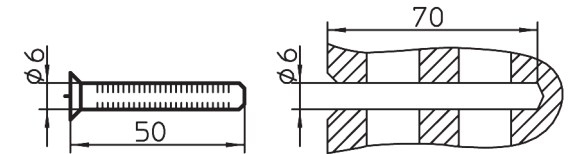
1. WANDMONTAGE



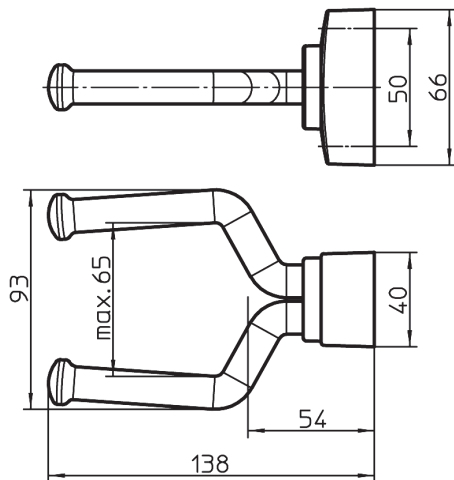
2. BEFESTIGUNGSBEISPIELE

- Betonwand / Lochsteine (s. Abb.)
Bsp.:
-Spreizdübel 6 x 50 mm mit
-Linsenkopf-Holzschraube 5 x 70 mm

- Löcher bohren, senken und ausblasen,
Dübel setzen, Halterung anbringen,
Schrauben eindrehen

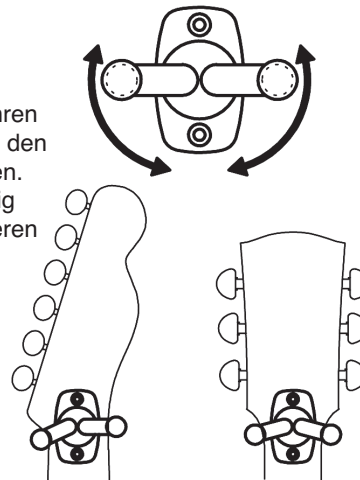


3. ABMESSUNGEN



4. EINSTELLUNGEN

Gitarre in Halter führen und beide Bügel an den Gitarrenhals anlegen. Instrument vorsichtig loslassen und sicheren Sitz überprüfen.



SICHERHEITSHINWEISE

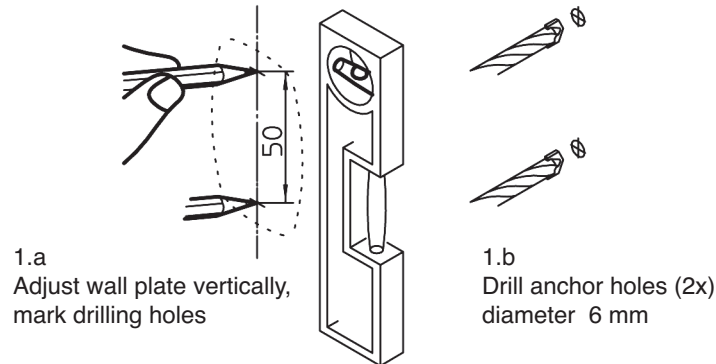
- Beachte: die sichere Funktion des Gitarrenhalters ist abhängig von der Form der Gitarre (Korpustiefe, Kopf- und Halsform) und von der Sorgfalt mit der die Gitarre eingehängt wird.
- Wählen Sie eine mit den örtlich gültigen Vorschriften übereinstimmende Befestigungsmethode
- Montage nur an geeigneter Wand mit entsprechendem Montagematerial (nicht im Lieferumfang) Beispiele siehe 2. (Setzanweisungen der Dübelhersteller beachten)
- Ungeeignet sind Wände, die zu schwach sind oder hinter denen Strom- und Wasserleitungen oder dgl. verlegt sind. Im Zweifelsfall einen qualifizierten Fachmann zu Rate ziehen.
- Vergewissern Sie sich, dass nach der Installation die Schrauben fest angezogen sind und wiederholen Sie diese Prüfungen in regelmäßigen Abständen
- Anwendung nur im Innenbereich

16280 Guitar Wall Mount

- This wall mount fits for many guitar designs, but some special types may not work. Please check before use.
- Each of both brackets is twistable on its own (Fig.4).
- Even asymmetric guitars could be fitted, provided that there is a swelling on the guitar head (Fig.4).
- The guitars weight provides a self-locking effect by the brackets.
- Both brackets are covered with non-marring rubber by vulcanised rubber.
- W x D x H: 93 x 66 x 138mm, weight: 0.2 kg.

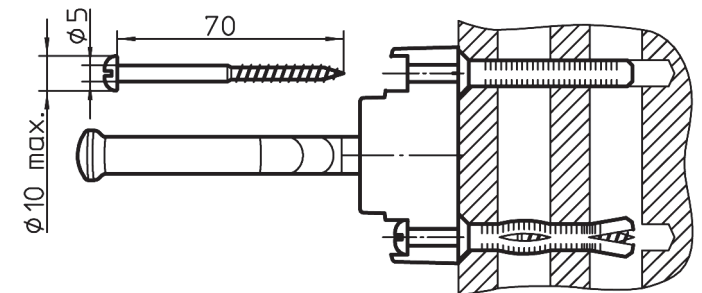
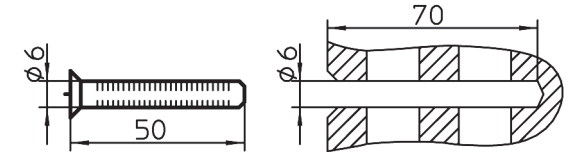
INSTRUCTION MANUAL

1. WALL BRACKET FASTENING

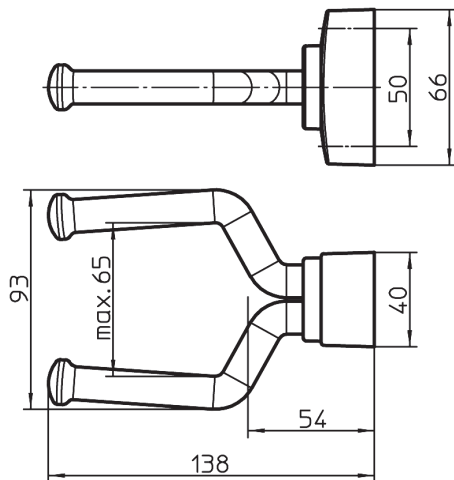


2. WALL MOUNT OPTIONS

- concrete wall / perforated bricks (Fig.)
e.g.:
- expansion anchor 6 x 50 mm with
 - slotted pan head screw 5 x 70 mm
- drill, countersink and blow out hole, place anchor and bracket, fix slotted pan head screw

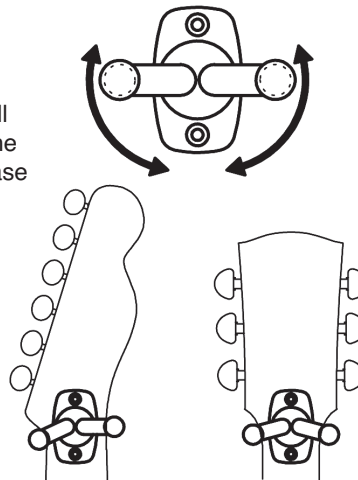


3. DIMENSIONS



4. SETTINGS

Put guitar in the wall mount and set up the two brackets. Release guitar carefully and check for a safe fit.



SAFETY INSTRUCTIONS

- Caution: function safety depends on the guitar design (corpus depth, guitar-head-form) and requires careful guitar placement.
- Choose a position and mounting method compliant with local building codes and regulations
- For use only at proper walls with adequate anchors (see 2.; not included in delivery)
- Not suitable for fragile walls. Beware of power supply lines and water conduits. In case ask an expert.
- Inspect bolted assemblies regularly
- For indoor use only