

17725 Bodenstativ

für SCHEINWERFER mit
M10-Gewindebolzen

Standfest - kompakt - schnell

Das Stativ ist ausgeführt als sogenannter **KREUZFUSS** und bietet eine Reihe von Vorteilen:

- 4-Punkt-Auflage mit Gummifüßen
- robuste und langlebige Stahlkonstruktion
- flach und platzsparend zusammenlegbar
- ganz einfache Handhabung ohne Werkzeuge
- Befestigung des Scheinwerfers mittels Gewindebolzen

Vielen Dank, dass Sie sich für dieses Produkt entschieden haben. Diese Anleitung informiert Sie über alle wichtigen Schritte bei Aufbau und Handhabung. Wir empfehlen, sie auch für den späteren Gebrauch aufzubewahren.

SICHERHEITSHINWEISE

- Auf geeigneten, d.h. tragfähigen und ebenen Untergrund achten
- Die beiden Streben des Kreuzfußes stets im 90°-Winkel aufstellen; jede andere Position der Streben geht zu Lasten der Standfestigkeit
- Auf feste Schraubverbindungen achten
- Die Möglichkeit das Produkt zusammenzuklappen, birgt naturgemäß Einklemmgefahren; umsichtige und aufmerksame Handhabung bei Aufbau, Betrieb und Abbau sind daher unverzichtbar

AUFSTELLANLEITUNG

Der **AUFBAU** des Bodenstativs 17725 ist einfach. Alle Teile sind schon montiert. Das Stativ muß lediglich noch in Position gebracht werden.

- 1 Flügelmutter unten leicht lösen und...
- 2 ...Fußstreben verdrehen bis diese ca. einen 90°-Winkel bilden (= beste Standfestigkeit); nun die Flügelmutter **1** wieder anziehen.
- 3 Sterngriffmutter vom Gewindebolzen abschrauben
- 4 Lampenbügel auf den Gewindebolzen setzen und...
- 5 ...Scheinwerfer durch Aufschauben der Sterngriffmutter sichern.
- 6 Nach leichtem Lösen der Sterngriffmutter kann der Scheinwerfer in jede beliebige Richtung gedreht werden. Anschließend wird diese Position durch festes Anziehen der Sterngriffmutter **5** gesichert.

DEMONTAGE des Stativs: nach Entfernen des Scheinwerfers...
7 ...beide Fußstreben zusammenklappen bis sie eine Linie bilden. Übrig bleibt ein äußerst kleines und bequem zu transportierendes Packstück.

PRÜFEN, INSTANDHALTEN, REINIGEN

- bei Wartungsarbeiten auf evtl. Gefährdungen achten (Einklemmen, Anstoßen)
- zur Reinigung am besten ein leicht feuchtes Tuch benutzen

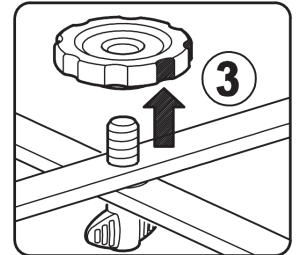
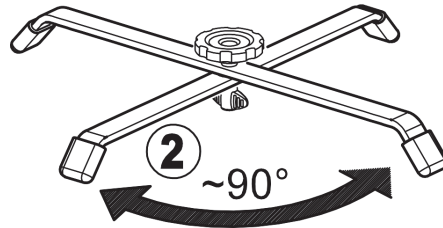
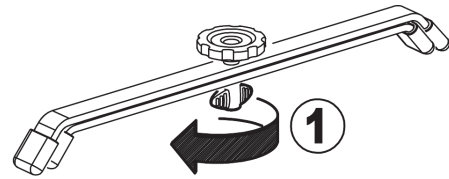
FEHLERSUCHE (F) und BESEITIGUNG (B)

- F: Stativ wackelt B: Boden prüfen
 B: Gummifuß ersetzen
 B: Streben auf Geradheit prüfen
 F: Scheinwerfer wackelt B: Schrauben am Stativ und Scheinwerfer nachziehen

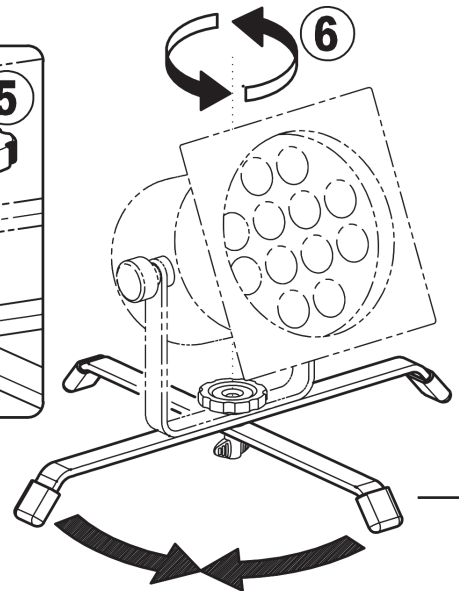
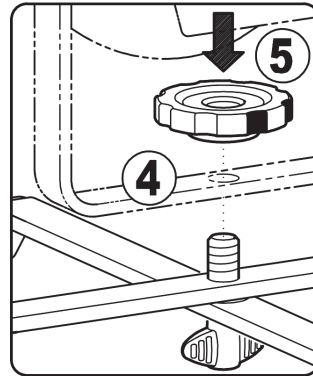
TECHNISCHE DATEN / SPEZIFIKATION

| | |
|-------------|-----------------------------------------------------------------------------------------------------------------------------------------------------|
| Material | Streben: Stahl, pulverbeschichtet, schwarz U-Scheibe, Schraube: Stahl, verzinkt Griff: PA-6, schwarz Parkettschoner, Scheibe: TPE, schwarz |
| Traglast | Scheinwerfer mit Schwenkbügel |
| Abmessungen | Aufstellmaß: \varnothing 352 x 50 mm Packmaß: 352 x 45 x 50 mm |
| Gewicht | 0,7 kg |
| Verpackung | Polybeutel 125 x 450 mm |

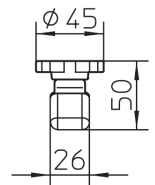
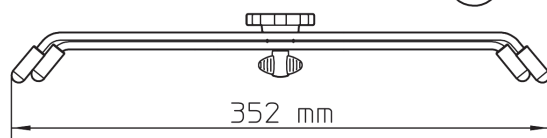
AUFBAU



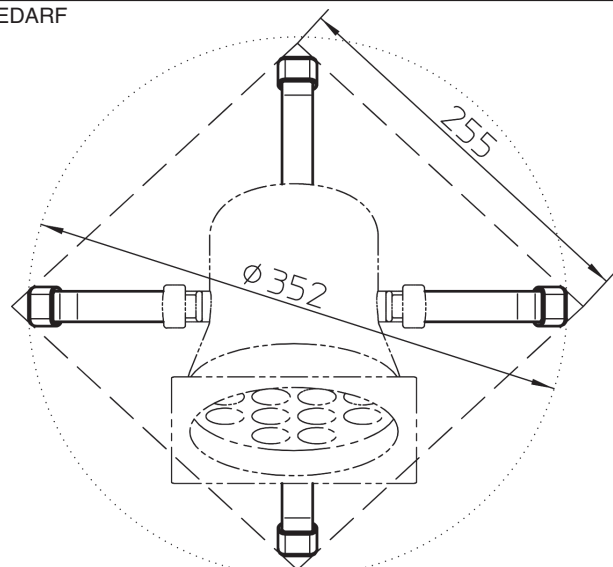
SCHEINWERFER



DEMONTAGE & PACKSTÜCK



PLATZBEDARF



17725 Floor Stand

for SPOTLIGHTS with
M10 Threaded bolt

Sturdy - compact - quick

The stand sports so-called
CROSS LEGS and offers a series of advantages

- 4 point support with rubber feet
- robust and durable metal construction
- folds flat for space-saving storage
- extremely simple handling; tools not required
- the spotlight is attached via a threaded bolt

Thank you for choosing this product. The instructions provide directions to all of the important set up and handling steps. We recommend you keep these instructions for future reference.

SAFETY NOTES

- Be sure that the surface will bear the load and is suitable and level.
- Place the two struts of the cross legs at a 90° angle to each other; any other positioning of the struts will result in instability.
- Ensure the screws are properly tightened.
- The fact that the product is collapsible and adjustable, can result in the risk of pinching/wedging. Careful and attentive handling during setup, operation, and disassembly is indispensable.

SETUP INSTRUCTIONS

Setting up the 17725 Floor Stand is very easy. All parts come pre-assembled. All that needs to be done is to place the stand in position.

- 1 Loosen the lower wing nut and...
- 2 ...turn the leg struts until they form a 90° angle. (= best sturdiness); now re-tighten wing nut 1.
- 3 Screw off the star knob nut from the threaded bolt
- 4 Place the lamp support arms on the threaded bolt and...
- 5 ...secure the spotlight by screwing on the star knob nut.
- 6 Loosen the star knob nut to position the spotlight to the desired position. The desired position is then secured by tightening the star knob nut 5.

Disassembly of the stand: after removing the spotlight

- 7 Put the struts over each other.

The floor stand is compact and easy to transport.

CHECK, MAINTENANCE, CLEANING

- in the event of workstation maintenance pay attention to possible risks (wedging, bumping into the stand)
- to care for the product use a damp cloth

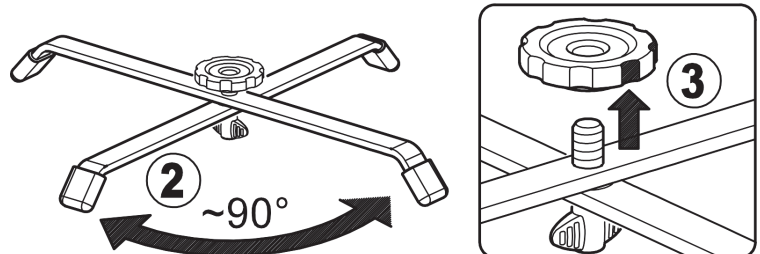
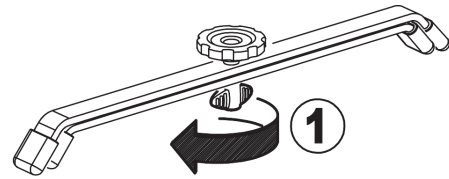
FAULT-FINDING (F) and REPAIR (R)

- | | |
|----------------------------|--------------------------------------------------|
| F: Stand is not stable | R: Check the surface |
| | R: Replace the rubber feet |
| | R: Check to ensure the struts are straight |
| F: Spotlight is not stable | R: Tighten the screws on the stand and spotlight |

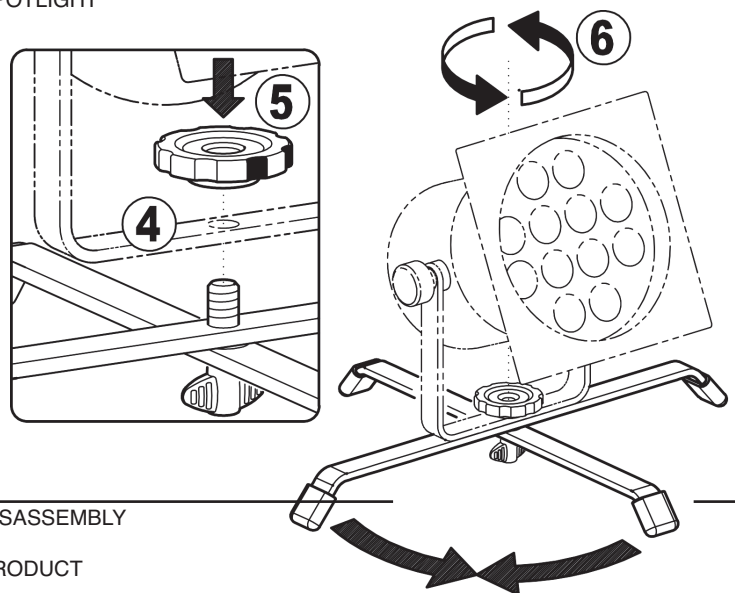
TECHNICAL DATA

| | |
|-------------|-------------------------------------------------------------------------------------------------------------------------------|
| Material | Struts: Steel, powder coating, black Washer, screw: Steel, galvanized Handle: PA-6, black End caps, disk: TPE, black |
| max. Weight | Spotlight with swivel support arms |
| Dimensions | Setup dimensions: \varnothing 352 x 50 mm Package Dimensions: 352 x 45 x 50 mm |
| Weight | 0.7 kg |
| Packaging | Polybag 125 x 450 mm |

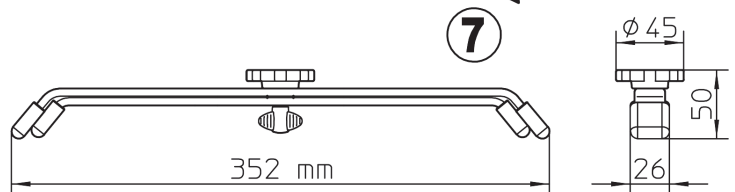
SETUP



SPOTLIGHT



DISASSEMBLY & PRODUCT



SPACE REQUIREMENT

