

12274 Notenpultleuchte

» 4 LED T-Model FlexLight«

GEBRAUCHSANLEITUNG

BESTIMMUNGSGEMÄSSER GEBRAUCH

- Dieses Gerät ist zur zielgerichteten Beleuchtung von Notenblättern, Schriftstücken oder Objekten bis Größe DIN A3 bestimmt
- Die Leuchte ist nicht zur Raumbeleuchtung geeignet

VOR DER ERSTEN BENUTZUNG

Vielen Dank, dass Sie sich für dieses Produkt entschieden haben. Bitte lesen und beachten und bewahren Sie sorgfältig diese Anleitung. Sie informiert Sie über alle wichtigen Schritte bei Aufbau und Handhabung. Bei Weitergabe der Leuchte an Dritte ist diese Anleitung mit auszuhändigen.

MERKMALE

- Ein beweglicher Schwanenhals trägt einen T-Leuchtkopf mit 4 LEDs
- Die flexible Einstellung des Schwanenhalses ermöglicht ein graduell fokussiertes oder flächiges Licht
- Die LEDs sind fest im Leuchtkopf integriert und NICHT austauschbar
- Platzierung der Leuchte:
 - an nichtmagnetischen Holz- oder Aluplatten, Tischen, Regalen mittels Klammer (Klemmbereich max. 25 mm);
 - an Notenpultköpfen aus Stahl mittels kreisrundem (\varnothing 25 mm) Magneten, der im Standfuß der Leuchte fest installiert ist;
 - zum Abstellen der Leuchte auf ebenen Untergründen sind im Standfuß vier GummifüÙe integriert

SICHERHEITSHINWEISE

- Im Falle von nicht bestimmungsgemäÙem Gebrauch oder falscher Handhabung kann keine Haftung für daraus entstandene Schäden übernommen werden
- Vor Gebrauch Sichtprüfung vornehmen ob alle Teile vorhanden und soweit erkennbar in Ordnung sind. Beschädigte Artikel dürfen nicht eingesetzt werden bzw. erst nach einer Reparatur.
- Nicht direkt in das Licht schauen oder anderen in die Augen leuchten.
- Die LEDs der Leuchte sind bauartbedingt nicht austauschbar. Der Versuch des Austauschs ist unzulässig.
- Auf sicheren Sitz der Befestigungsklammer ist zu achten.
- Benutzte Stative sind auf ausreichende Standsicherheit zu prüfen
- Die Leuchte ist kein Spielzeug und von Kleinkindern fernzuhalten
- Vor Feuchtigkeit und Nässe schützen
- Ein nicht mehr betriebsfähiges Produkt muss fachgerecht entsorgt werden.
- Verwenden Sie dieses Produkt nicht in der Gegenwart von entflammaren Gasen, Chemikalien und anderen ähnlichen Materialien. In seltenen Fällen reagieren diese empfindlich auf das von diesem Produkt ausgehende starke Licht. Feuer oder elektromagnetische Störungen können die Folge sein
- Verwenden oder lagern Sie das Produkt nicht, wenn die Umgebungstemperatur den Bereich von -10°C bis 40°C überschreitet.

BATTERIE-/AKKU-HINWEISE

- Batterieschacht öffnen und Batterien unter Beachtung der richtigen Polung (+/-) einlegen. Siehe Anleitung und auch Prägungen im Boden des Schachtes.
- Nur Batterien des gleichen Herstellers und des gleichen Typs verwenden.
- NIEMALS zugleich unterschiedliche Batterien verwenden. Beispiele: Standard (Zink-Kohle), Alkali, wiederaufladbare (NiCd-, NiMh-Akku) etc.
- Am Markt werden zwei Varianten von Batterien angeboten:
 - a. Batterie (1,5 V) = nicht wiederaufladbar
 - b. Batterie (1,2 V, sog. Akku) "Recharge oder Rechargeable" = wieder aufladbar
- Bei längerer Nichtbenutzung empfiehlt sich die Entnahme der Batterien/Akkus.

PFLEGE, REINIGUNG

- Pflglicher Umgang sowie die stetige Beseitigung von Schmutz und Feuchtigkeit sind grundlegend für eine lange Lebensdauer der Leuchte.
- Zur Reinigung ein weiches, trockenes Tuch verwenden. Bei hartnäckigen Verschmutzungen ein nur leicht angefeuchtetes Tuch und ein nicht scheuerndes Reinigungsmittel verwenden.

ENTSORGUNG

- Leuchte: Elektro-Altgeräte dürfen nicht über den Hausmüll entsorgt werden. Sie müssen nach Ablauf ihrer Lebensdauer fachgerecht entsorgt werden und können an einem lokalen Wertstoff- oder Recyclinghof abgegeben werden.
- Batterien/Akkus: Diese dürfen ebenfalls nicht über den Hausmüll entsorgt werden. Die Batterien/Akkus müssen zunächst aus der Leuchte entnommen und gesondert an einer kommunalen Sammelstelle abgegeben werden. Schadstoffhaltige Batterien sind gekennzeichnet mit dem Mülltonnensymbol und einem Kürzel des Inhaltsstoffes: Cd (Cadmium), Hg (Quecksilber), Pb (Blei).
- Verpackung: Diese muss dem DSD (Grüner Punkt) zugeführt werden, möglichst sortenrein.
- Allgemein: Auskünfte zur Entsorgung erteilt auch die zuständige Kommune.

TECHNISCHE DATEN

LEDs (Typ, Anzahl)	SMD LED, 4 LEDs (ein Leuchtkopf, T-Form)
Sockelart	fest installiert (kein Austausch)
Schaltung	EIN - AUS: Druckknopfschalter
Helligkeitsstufen	Schaltzyklus: 1x = Voll, 2x = Halb, 3x = Aus
Helligkeit max. Stufe	Lumen: 36
	LUX: ~170 (DIN A3) / ~1.500 (Spot-100 mm)
	~3.000 K
Farbtemperatur	~3.000 K
Mittlere Lebensdauer	10.000 Stunden
Betriebsart	Batteriebetrieb (3 x 1,5 V AAA)
	Netzbetrieb: 5 V DC - 500 mA
	DC: 4,5 V / Netzteil: 5 V
Spannung	0,8 W
Leistungsaufnahme	\varnothing 25 mm
Magnet	Gesamtlänge: 310 mm, Gewicht 0,07 kg
Abmessungen	Standfuß: 40 x 76 mm
	Klemmweite: 25 mm
	SchwanenhäÙe: \varnothing 4 x 200 mm

VERWENDETE SYMBOLE



Konformitätserklärung

CE steht für Conformité Européenne (Europäische Konformität) und besagt, dass dieses Produkt die Anforderungen der geltenden EU-Richtlinien erfüllt.



Entsorgung

Die Leuchte darf nicht über den Hausmüll entsorgt werden. Auskünfte zur Entsorgung erteilt die zuständige Kommune.

LIEFERUMFANG

- 1 Leuchte (1 x 4 LEDs)
- 3 Batterien (AAA) 1,5 V
- 1 Gebrauchsanleitung

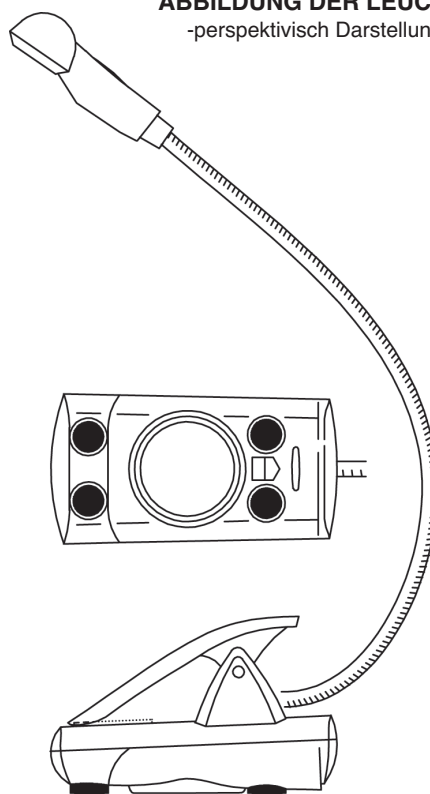
HERSTELLER

KÖNIG & MEYER GmbH & Co. KG

Kiesweg 2, 97877 Wertheim
Telefon: 09342/8060, Telefax: 09342/806-150
E-Mail: contact@k-m.de, Web: www.k-m.de
12274-000-55 Rev.02 2/25

ABBILDUNG DER LEUCHE

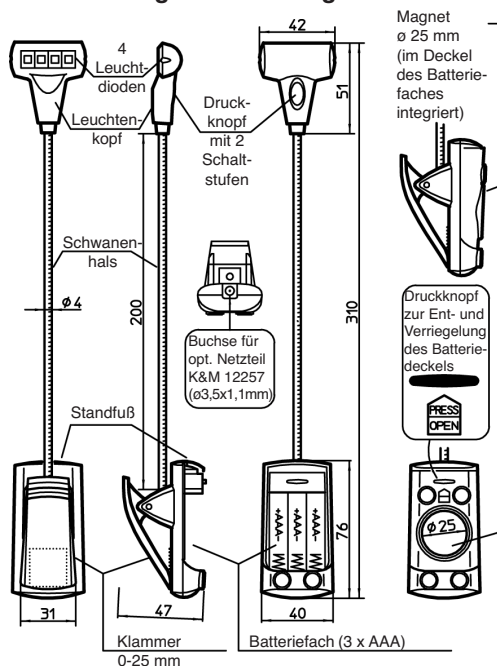
-perspektivisch Darstellung-



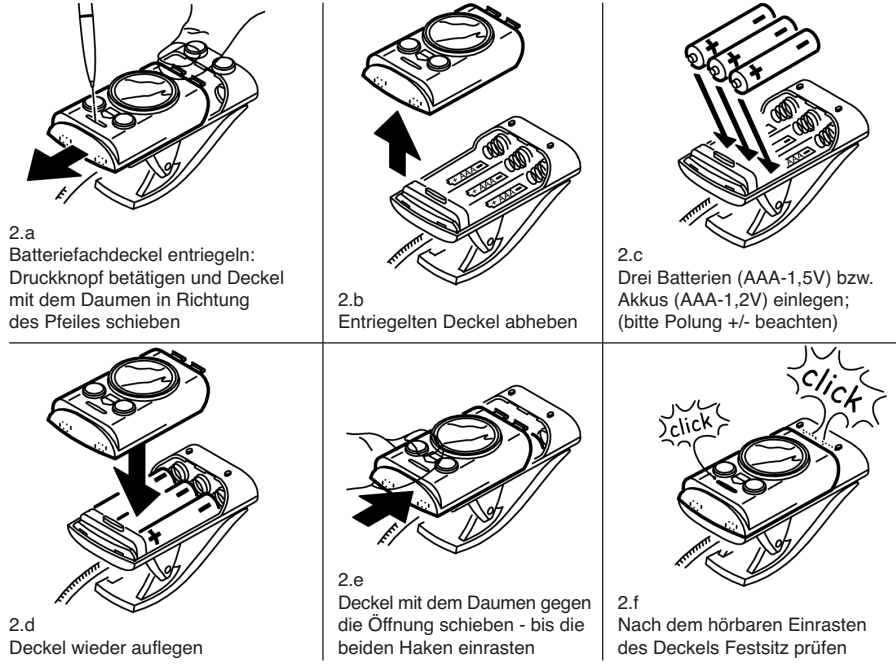
12274 Notenpultleuchte

» 4 LED T-Model FlexLight «

1. Ausstattung & Abmessungen



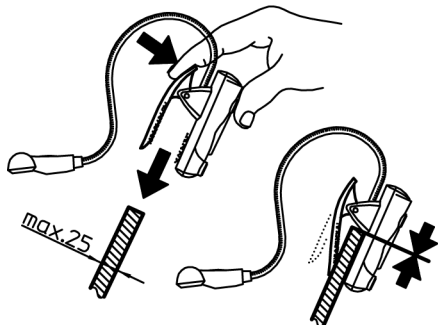
2. Batterien/Akkus einsetzen oder wechseln



3. Lampe platzieren

3.a an PLATTEN

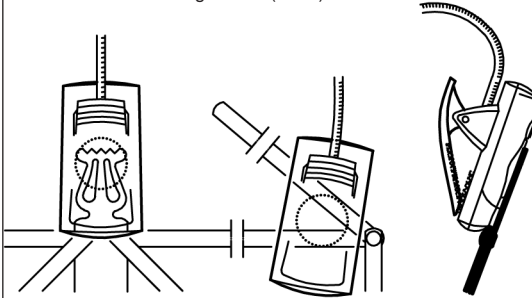
- nichtmagnetisch (Holz, Alu, Kunststoff)



- 3.a.1 Klammer drücken und über die Notenpultplatte (max. 25 mm) schieben...
- 3.a.2 ...bis die Platte am unteren Anschlag der Klammer innen anstößt

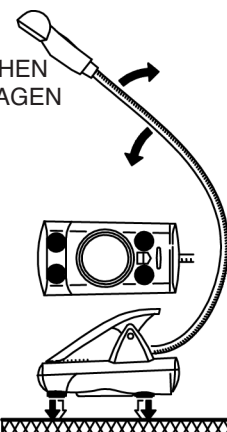
3.b an K&M-NOTENKÖPFEN

- magnetisch (Stahl)



- 3.b.1 Vorzugsweise wird der Magnet ø 25 mm unterhalb des Standfußes an der Lyra des Notenkopfes angebracht
- 3.b.2 Alternativ kann der Magnet auch an anderen Stellen des Kopfes platziert werden

3.c auf TISCHEN und ABLAGEN



- 3.c.1 Standfuß auf eine ebene Fläche stellen. Vier gummierte Auflagefüße ermöglichen einen wackel-freien Stand
- 3.c.2 Für die optimale Balance ggf. den Schwanenhals mitsamt Leuchtenkopf etwas korrigieren

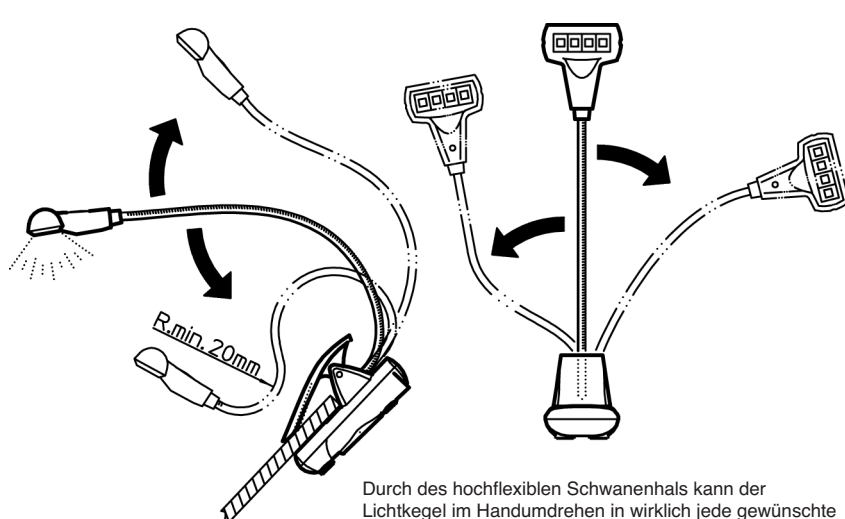
4. Licht Ein- und Ausschalten



Grundstellung = Licht AUS

- 1x schalten = Volle Leuchtkraft
- 2x schalten = Verminderte Leuchtkraft
- 3x schalten = Licht geht wieder AUS
- Schaltzyklus beginnt erneut

5. Leuchtenkopf einstellen



Durch des hochflexiblen Schwanenhals kann der Lichtkegel im Handumdrehen in wirklich jede gewünschte Position gebracht werden - und hält diese auch auf Dauer.

12274 Music stand light

» 4 LED T-Model FlexLight«



INSTRUCTIONS FOR USE

INTENDED USE

- This unit is intended for the targeted illumination of sheet music, documents or objects up to A3 size.
- The lamp is not suitable for room lighting

BEFORE FIRST USE

Thank you for choosing this product. Please read and keep these instructions carefully. It informs you about all important steps in setting up and handling the luminaire. If the luminaire is passed on to a third party, this manual must also be handed over.

FEATURES

- A movable gooseneck carries a T-shaped light head with 4 LEDs
- The flexible adjustment of the gooseneck enables gradual focused or wide-area light
- The LEDs are permanently integrated in the light head and are NOT replaceable
- Placement of the light:
 - on non-magnetic wooden or aluminum panels, tables, shelves by means of a clamp (clamping range max. 25 mm);
 - on music stand heads made of steel by means of a circular (\varnothing 25 mm) magnet, which is permanently installed in the base of the light;
 - Four rubber feet are integrated in the base for positioning the light

SAFETY INSTRUCTIONS

- In the event of improper use or handling, no liability can be accepted for any damage no liability can be accepted for any damage resulting from improper use.
- Before use, check visually that all parts are present and in good order. Damaged articles must not be used or only after repair.
- Do not look directly into the light or shine it into the eyes of others.
- The LEDs of the lamp are not replaceable due to their design. Attempting to attempt to replace them is not permitted.
- Ensure that the mounting bracket is securely fastened.
- Stands used must be checked for sufficient stability.
- The luminaire is not a toy and must be kept away from small children.
- Protect from moisture and wetness.
- A product that is no longer operational must be disposed of properly.
- Do not use this product in the presence of flammable gases, chemicals and other similar materials. In rare circumstances, these materials may be sensitive to the strong light emitting from this product and fire or electromagnetic interference may result.
- Do not use or store the product if the ambient temperature exceeds the range of -10°C to 40°C . Please charge with cable included or equivalent within the defined voltage indicated above.

BATTERY/RECHARGEABLE BATTERY INSTRUCTIONS

- Open the battery compartment and insert the batteries, observing the correct polarity (+/-) insert. See instructions and also embossing in the bottom of the compartment.
- Only use batteries from the same manufacturer and of the same type.
- NEVER use different batteries at the same time. Examples: Standard (zinc-carbon), alkaline, rechargeable (NiCd, NiMh), etc.
- There are two types of batteries available on the market:
 - a. Battery (1.5 V) = Non-rechargeable
 - b. Battery (1.2 V, so-called accumulator) "Recharge or Rechargeable"
- In case of prolonged non-use, it is recommended to remove the batteries/rechargeable batteries

CARE, CLEANING

- Careful handling and the constant removal of dirt and moisture are essential for a long service life of the lamp.
- Use a soft, dry cloth for cleaning. For stubborn dirt use a slightly damp cloth and a non-abrasive cleaning agent.

DISPOSAL

- Lamp: Used electrical appliances must not be disposed of with household waste. They must be disposed of properly at the end of their life and can be taken to a local at a local recycling centre.
- Batteries/rechargeable batteries: These must also not be disposed of with household waste. The batteries/rechargeable batteries must first be removed from the luminaire and disposed of separately at a municipal collection point. Batteries containing hazardous substances are marked with the dustbin symbol and an abbreviation of the ingredient: Cd (cadmium), Hg (mercury), Pb (lead).
- Packaging: It must be returned to the DSD (Green Dot), if possible, sorted by type.
- General: Information on disposal can also be obtained from the responsible local authority.

TECHNICAL DATA

LEDs (typ, quantity)	SMD LED, 4 LEDs (one light head, T-shaped) fixed installed (no replacement)
Socket type	ON - OFF: Push-button switch
Switching	Switching cycle: 1x = Full, 2x = Half, 3x = Off
Brightness levels	Lumen: 36
Brightness max. level	LUX: ~ 170 (DIN A3) / $\sim 1,500$ (Spot-100 mm)
Colour temperature	$\sim 3,000$ K
Average life	10,000 hours
Mode of operation	Battery operation (3 x 1,5 V AAA) Mains operation: 5 V DC - 500 mA
Voltage	DC: 4.5 V / Power supply: 5 V
Power consumption	0.8 W
Magnet	Diameter 25 mm
Dimensions	Total length: 310 mm, weight 0.07 kg Base: 40 x 76 mm Clamping width: 25 mm Goosenecks: Diameter 4 x 200 mm

SYMBOLS USED



Declaration of conformity

CE stands for Conformité Européenne (European Conformity) and states, that this product meets the requirements of the applicable EU directives.



Disposal

The luminaire must not be disposed of with household waste. For information, please contact your local authority for disposal information

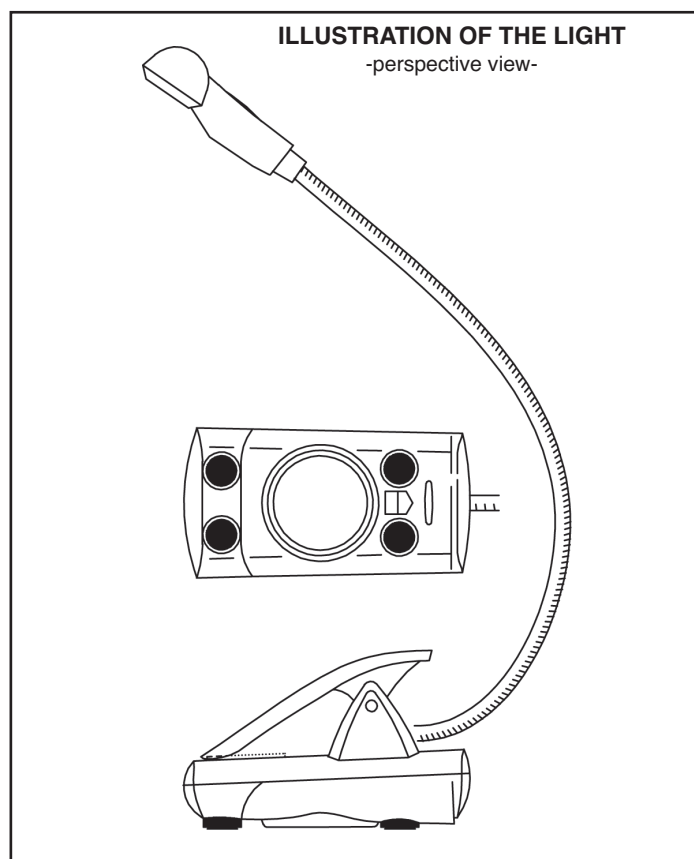
SCOPE OF DELIVERY

- 1 light (1 x 4 LEDs)
- 3 batteries (AAA) 1,5 V
- 1 instruction manual

MANUFACTURER

KÖNIG & MEYER GmbH & Co. KG

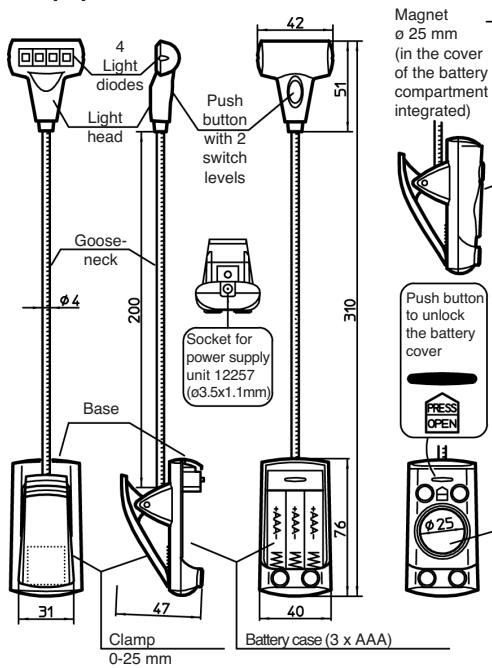
Kiesweg 2, 97877 Wertheim, Germany
Phone: +49 9342/8060, Fax: +49 9342/806-150
E-Mail: contact@k-m.de, Web: www.k-m.de
12274-000-55 Rev.02 2/25



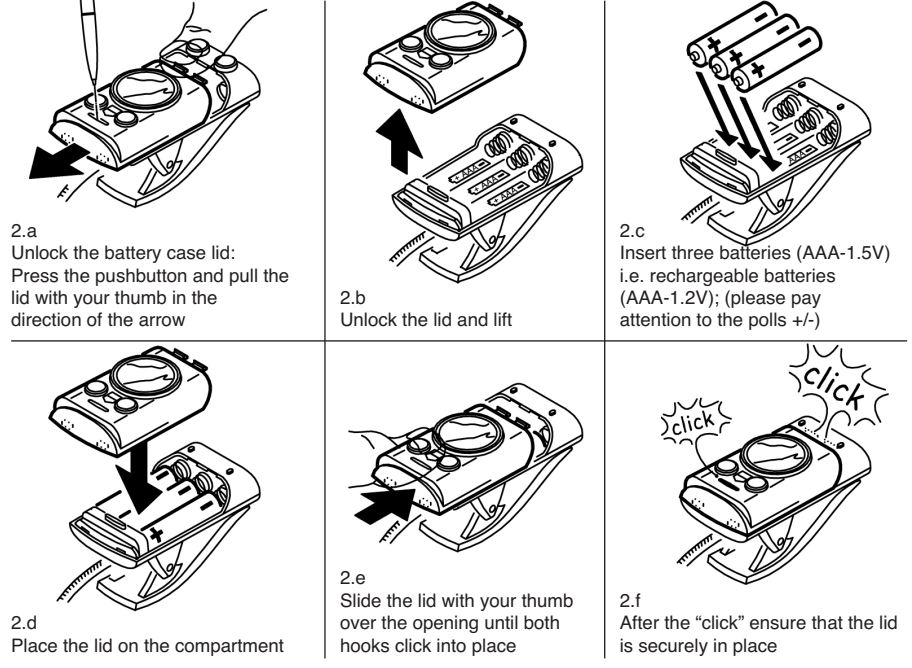
12274 Music stand light

» 4 LED T-Model FlexLight «

1. Equipment & Dimensions



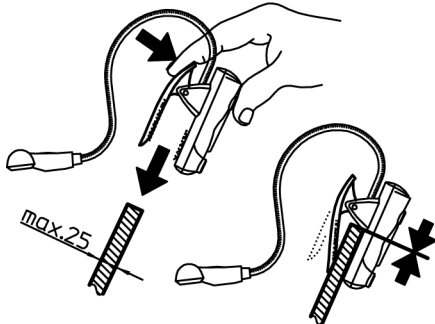
2. Batteries/rechargeable batteries insert or change



3. Placement of the lamp

3.a to the PLATES

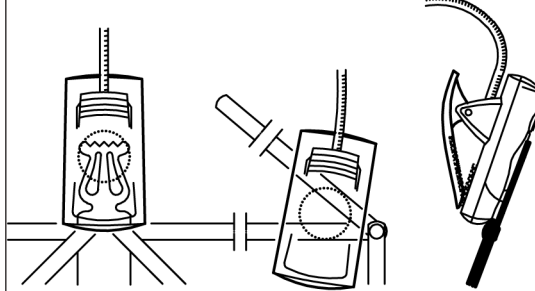
- non-magnetic (wood, aluminum, plastic)



- 3.a.1 Press the clamp and slide it over the music desk (max. 25 mm)...
- 3.a.2 ...until the plate reaches the inside of the lower end of the clamp

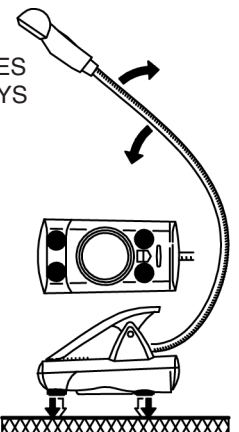
3.b to K&M-MUSIC DESKS

- magnetic (steel)



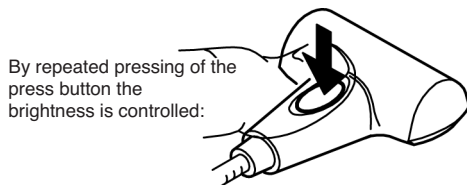
- 3.b.1 The magnet ($\phi 25 \text{ mm}$, at the bottom of the stand) is preferably attached to the lyre of the music desk
- 3.b.2 Alternatively, the magnet can also be placed at other points on the music desk

3.c on TABLES and TRAYS



- 3.c.1 Place the lamp foot /base on a level surface. Four points of support ensure stability
- 3.c.2 To attain optimal balance adjust the gooseneck and the light head slightly

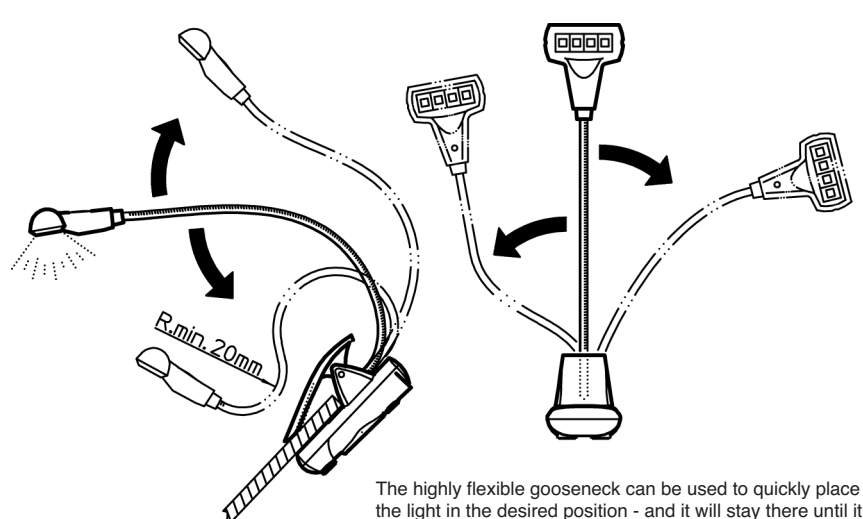
4. Switch Light On/Off



By repeated pressing of the press button the brightness is controlled:

- Initial position = Light OFF
- Press 1x = full brightness
- Press 2x = less brightness
- Press 3x = Light is turned OFF
- Switching cycle starts again

5. Adjust the Light Head



The highly flexible gooseneck can be used to quickly place the light in the desired position - and it will stay there until it is adjusted again.