

Nutzungsinformation


Bestimmungsgemäße Verwendung

Das Mikrofon-Tischstativ wird verwendet, um Mikrofone oder ähnliches Elektroequipment aufzunehmen. Das Mikrofon-Tischstativ verfügt über ein 3/8" bzw. 5/8" Anschlussgewinde. Die Gummiauflagen sorgen für einen sicheren und geräuschgedämmten Stand. Die Freimachung im vorderen Bereich kann als Kabeldurchführung genutzt werden.

Vorhersehbare Fehlanwendung

Stativ nicht mit montiertem Equipment transportieren.

Allgemeines

- 
- ▶ Das Mikrofon-Tischstativ muss vollständig auf einen ebenen und tragfähigen Untergrund aufgestellt werden.
 - ▶ Maximale Tragfähigkeit des Statives beachten.
 - ▶ Das Stativ vor Witterungseinflüsse, Schmutz und Feuchtigkeit schützen. Das Stativ ist nicht für den dauerhaften Betrieb im Außenbereich ausgelegt.
 - ▶ Das montierte Equipment sollte möglichst zentrisch auf dem Stativ sitzen. Ansonsten besteht eine erhöhte Kippgefahr.
 - ▶ Durch Umfallen oder Herabfallen des Statives können Personen oder Sachschäden entstehen.
 - ▶ Durch die Verstellmöglichkeit besteht Quetschgefahr zwischen den Bauteilen.
 - ▶ Der Nutzer muss körperlich, geistig und fachlich geeignet sein. Nicht geeignet für Kinder unter 3 Jahren.
 - ▶ Die Nutzungsinformation ist Bestandteil des Artikels und ist für dessen Lebensdauer aufzubewahren bzw. an jeden nachfolgenden Besitzer oder Benutzer weiterzugeben.

Gewährleistung

Keine Gewährleistung wird übernommen für Schäden, die entstanden sind durch:

- ▶ Nichtbeachtung der Nutzungsinformation.
- ▶ Ungeeignete oder nicht bestimmungsgemäße Anwendung.
- ▶ Fehlerhaftes Aufstellen bzw. Inbetriebnahme durch den Käufer oder Dritte.
- ▶ Natürliche Abnutzung.
- ▶ Nachlässiger Umgang.
- ▶ Unsachgemäße Änderungen bzw. Instandsetzungsarbeiten durch Käufer oder Dritte.
- ▶ Einwirkung von Teilen fremder Herkunft.
- ▶ Verwendung von nicht originalen Ersatzteilen.

Veränderungen, An- und Umbauten, welche die Sicherheit beeinträchtigen können, sind ohne Genehmigung des Herstellers untersagt.

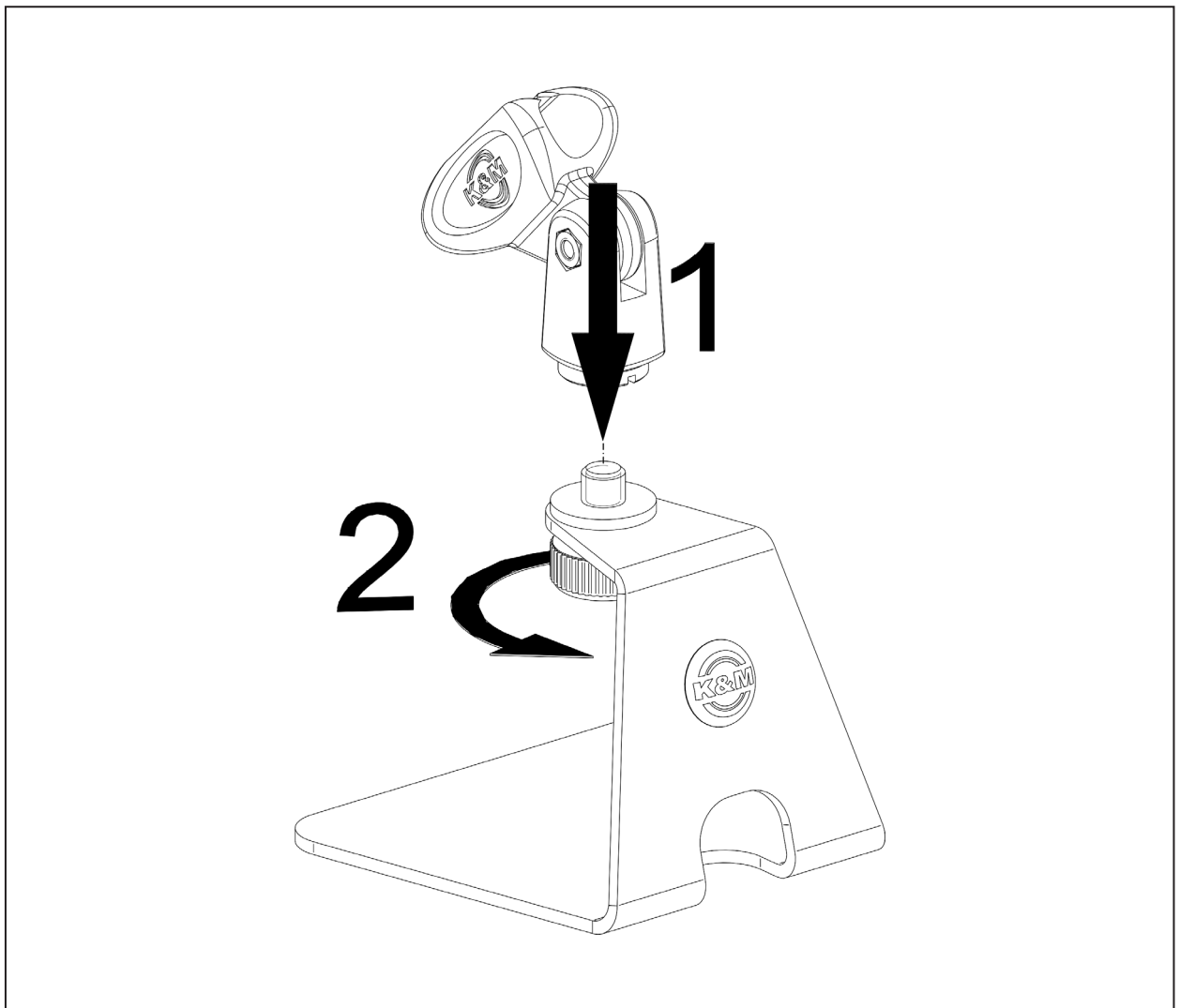
Technische Daten

Material	Tischstativ: Stahl, pulverbeschichtet schwarz Rändelschraube: Stahl, verzinkt Rändelschraube: Kunststoff, schwarz Scheibe, Auflage: PU, schwarz
Tragfähigkeit	Mikrofone oder ähnliches Elektroequipment
Maße	(B) 115 x (T) 92 x (H) 86,5 mm
Verpackung	(B) 120 x (T) 110 x (H) 90 mm
Gewicht	0,35 kg

Montage

1.) Auspacken und Artikel auf Beschädigungen und Vollständigkeit prüfen.
Das Mikrofon-Tischstativ ist vollständig montiert.

2.) Anwendung



Das zu montierende Elektroequipment auf dem Mikrofon-Tischstativ aufsetzen **1** und fest mit diesem verschrauben **2**.

HINWEIS: Die Standsicherheit des Statives beachten. Die größte Standsicherheit wird mit einer zentrischen Ausrichtung erreicht.

Wartung, Reinigung und Instandsetzung

- ▶ **Wartung:** Regelmäßige Kontrolle auf festen Sitz der Klemmschraube.
- ▶ **Reinigung:** Zum Reinigen des Mikrofon-Tischstatives ein leicht befeuchtetes Tuch benutzen. Keine chlorhaltigen oder scheuernde Reinigungsmittel verwenden. Diese können Schäden an der Oberfläche und Lack verursachen.
- ▶ **Instandsetzen:** Auftretende Schäden sofort beheben und Mikrofon-Tischstativ nicht weiter benutzen. Instandhaltungsarbeiten dürfen nur durchgeführt werden, wenn Sie die erforderlichen Kenntnisse hierfür besitzen. Bei fehlenden Teilen kontaktieren Sie den Hersteller über www.k-m.de. Hier gelangen Sie anhand der Artikelnummer, die Sie auf dem Typenschild finden, zu einem Ersatzteilblatt. Über dieses können Sie die fehlenden oder defekte Teile nachbestellen.

Störung und Fehlersuche

Störung/Ursache	Prüfen/Behebung
Mikrofon-Tischstativ steht instabile oder wackelt	<ul style="list-style-type: none"> • Untergrund auf Verschmutzung oder Unebenheiten prüfen. • Gummiauflagen prüfen.
Equipment schlingert auf Stativ	<ul style="list-style-type: none"> • Schraubverbindungen auf festen Sitz prüfen und bei Bedarf nachziehen.

Lagerung, Entsorgung

Lagern Sie das Mikrofon-Tischstativ an einem trockenen Ort. Führen Sie zerlegte Bestandteile der Wiederverwertung zu:

- ▶ Verschrotten Sie alle Komponenten aus Metall.
- ▶ Führen Sie alle Komponenten aus Kunststoff, Papier und Kartonage der Wiederverwertung bzw. Recycling zu.
- ▶ Sortieren Sie alle anderen Komponenten nach Materialbeschaffenheit und entsorgen Sie diese gemäß den örtlichen Bestimmungen.

Kontaktinformation

KÖNIG & MEYER GmbH & Co. KG

Kiesweg 2 Telefon: 09342/8060 E-Mail: contact@k-m.de
 97877 Wertheim Telefax: 09342/806-150 Web: www.k-m.de

Weitergabe sowie Vervielfältigung dieses Dokuments, Verwertung und Mitteilung seines Inhalts sind verboten, soweit nicht ausdrücklich gestattet. Zuwiderhandlungen verpflichten zu Schadenersatz.

Information for use

Intended use

The table microphone stand is used to hold microphones or similar electrical equipment. The table microphone stand is equipped with a 3/8" or 5/8" connection thread. The rubber pads ensure a secure and noise-insulated stand. The opening in the front area can be used as a cable lead-through.

Foreseeable misapplication

Do not transport the stand with the equipment mounted.

General



- ▶ The table microphone stand must be set up completely on a level and stable surface.
- ▶ Ensure the load-bearing capacity of the stand is not exceeded.
- ▶ Protect the stand from the effects of weather as well as dirt and moisture. The stand is not designed for permanent outdoor operation.
- ▶ The mounted equipment should sit as centrally as possible on the stand. Otherwise there is an increased risk of tipping.
- ▶ The stand may fall over or drop and cause personal injury or property damage.
- ▶ Because of the adjustment option, there is a risk of crushing between the components.
- ▶ The user should be physically, mentally and technically competent. Not suitable for children under 3 years.
- ▶ The usage information is an integral part of the product and should be kept for its service life or passed on to any subsequent owner or user.

Warranty

No warranty is given for damage caused by:

- ▶ Non-observance of the usage information.
- ▶ Unsuitable or improper use.
- ▶ Incorrect installation or commissioning by the buyer or third parties.
- ▶ Natural wear and tear.
- ▶ Careless handling.
- ▶ Improper modifications or repair work by the buyer and third parties.
- ▶ Impact on components of foreign origin.
- ▶ Use of non-original spare parts.

Modifications, additions and conversions that may impair safety are prohibited without the manufacturer's approval.

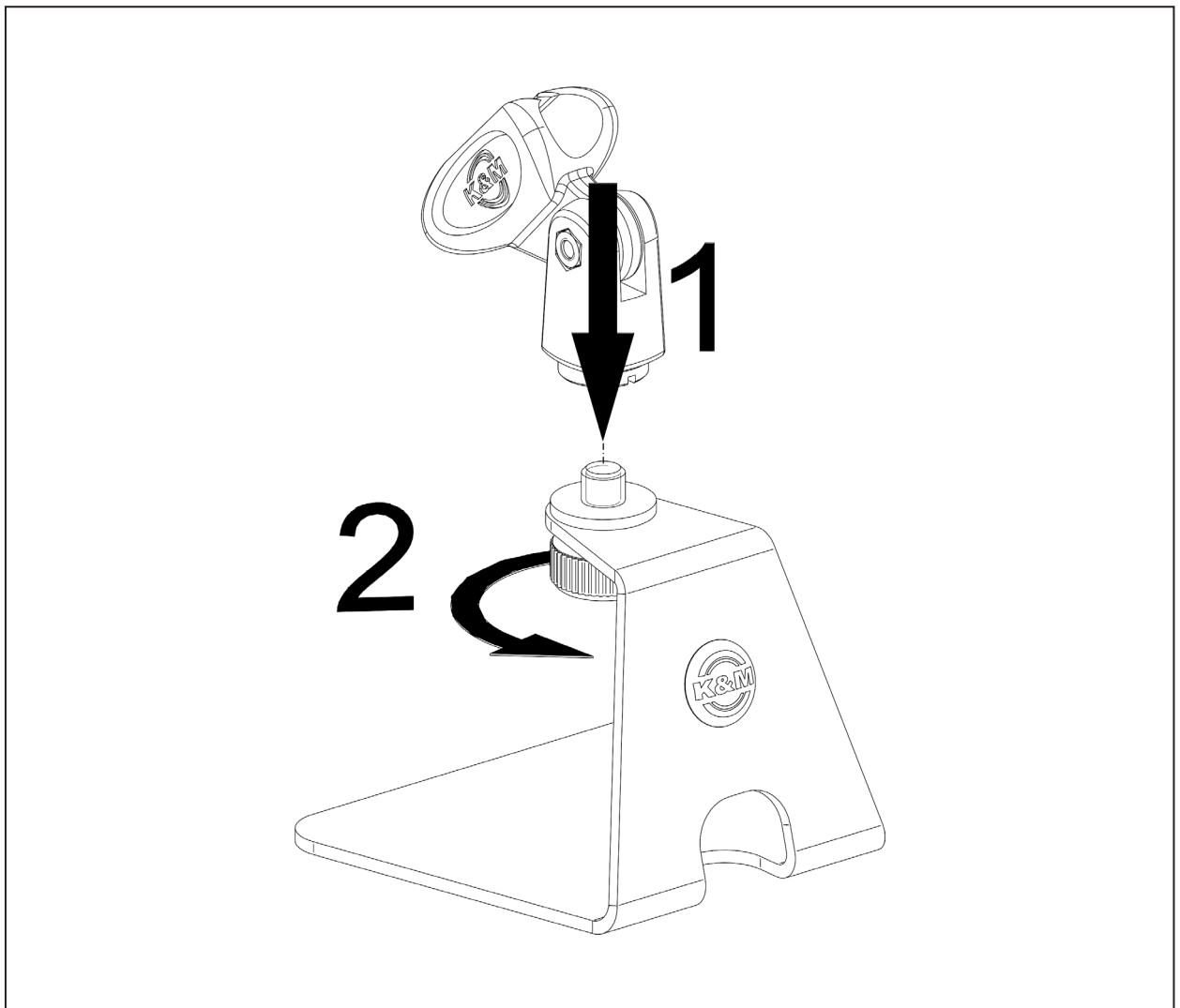
Technical data

Material	Table stand: steel, powder-coated black Knurled screw: steel, galvanized Knurled screw: plastic, black Washer, pad: PU, black
Load capacity	Microphones or similar electrical equipment
Dimensions	(W) 115 x (D) 92 x (H) 86.5 mm
Packaging	(W) 120 x (D) 110 x (H) 90 mm
Weight	0.35 kg

Mounting

1.) Unpack and check product for damage and completeness.
The table microphone stand is fully assembled.

2.) Application



Place the electrical equipment to be mounted on the table microphone stand **1**, and screw it firmly to the stand **2**.

NOTE: Ensure the stability of the stand. The greatest stability is achieved with centric alignment.

Maintenance, cleaning and repair

- ▶ **Maintenance:** Regularly check that the clamping screw is tight.
- ▶ **Cleaning:** Use a slightly damp cloth to clean the table microphone stand. Do not use cleaning agents containing chlorine or abrasive substances. These can damage the surface and coating.
- ▶ **Repair:** Immediately repair any damage that occurs and stop using the table microphone stand. Repairs may be performed only if you have the necessary expertise. If any parts are missing, please contact the manufacturer at www.k-m.de. You can use the item number printed on the model plate to access a replacement parts sheet. You can use this to reorder the missing or defective parts.

Fault and troubleshooting

Fault/cause	Check/Remedy
Table microphone stand is unstable or wobbles	<ul style="list-style-type: none"> ● Check the surface for dirt or unevenness. ● Check rubber pads.
Equipment wobbles on stand	<ul style="list-style-type: none"> ● Check screw connections for tightness and retighten as needed.

Storage, disposal

Store the table microphone stand in a dry place.

Recycle disassembled components:

- ▶ Scrap all metal components.
- ▶ Recycle or reuse all plastic, paper, and cardboard components.
- ▶ Sort all other components according to material composition and dispose of them according to local regulations.

Contact information

KÖNIG & MEYER GmbH & Co. KG

Kiesweg 2
 97877 Wertheim
 Germany

Phone: 09342/8060
 Fax: 09342/806-150

E-Mail: contact@k-m.de
 Web: www.k-m.de

Distribution and reproduction of this document, utilization and communication of its contents are prohibited unless expressly permitted. Contraventions will result in compensation.