

# 24748 Ausgleichsadapter für Wind-Up Stativ »4000«

## BESTIMMUNGSMÄSSIGER GEBRAUCH

Indem sie Höhenunterschiede ausgleicht, ermöglicht diese Vorrichtung den geraden und sicheren Stand des K&M-Statives 24740 auch bei unebenen Böden oder bei Treppenstufen.

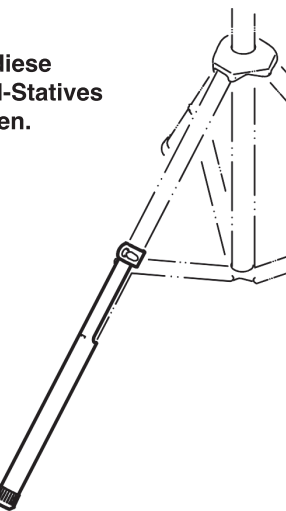
## MERKMALE & FÄHIGKEITEN

- Stufenloser Höhenausgleich (bis zu 200 mm)
- Problemlos nachrüstbar
- Einfache Montage und einfache Bedienung
- Mit Auszieh-, Verlier- und Verdreherschutz
- Unauffällige Optik, egal ob in Aktion oder nicht
- Kann jederzeit am Stativ verbleiben, auch bei Nichtgebrauch (d.h. ebenem Untergrund) oder im zusammengeklappten Zustand
- **BEACHTEN:** Die Tragkraft der Installation richtet sich nach dem Boxenstativ, jedoch max. 35 kg

Vielen Dank, dass Sie sich für dieses Produkt entschieden haben. Bitte lesen und beachten Sie vor Aufbau und Betrieb dieses Produkts sorgfältig diese Anleitung. Sie informiert Sie über alle Wichtigen Schritte um eine sichere Handhabung zu gewährleisten. Wir empfehlen, sie auch für den späteren Gebrauch aufzubewahren.

## SICHERHEITSHINWEISE

- Dieses Produkt ist speziell an das K&M Wind-Up Stativ »4000« 24740 angepasst. Bitte verwenden Sie es nicht an anderen Stativen.
- Beachten Sie die Sicherheitshinweise des Statives.
- Prüfen Sie vor und nach Benutzung den Ausgleichsadapter auf Schäden. Ist das Produkt beschädigt, darf es nicht weiter eingesetzt werden.
- Der Untergrund muss geeignet, d.h. tragfähig und eben sein
- **BEACHTEN:** Die maximale zentrische Last richtet sich nach dem Stativ, darf jedoch 35 kg nicht überschreiten.
- Der Ausgleichsadapter dient ausschließlich dazu, bei unebenen Untergründen, die senkrechte Stellung des Auszugrohres zu gewährleisten.
- Untersagt ist, den Ausgleichsadapter zu nutzen, um eine geneigte Stellung des Auszuges zu erzielen. Das führt zu erhöhter Kippgefahr.
- Prüfen Sie in regelmäßigen Abständen Festigkeit und Zustand der Bauteile und der Verschraubung.
- Verhindern Sie den Zugriff nicht autorisierter Personen, v.a. hinsichtlich der Verschraubung. Ggf. empfehlen wir die von Hand zu bedienende Flügelmutter durch eine solche zu ersetzen, für die der Einsatz eines Werkzeuges erforderlich ist.



## AUFSTELLANLEITUNG

### 1. BESTANDTEILE

Zunächst Sichtprüfung vornehmen, ob alle Teile vollständig und - soweit erkennbar - in Ordnung sind.

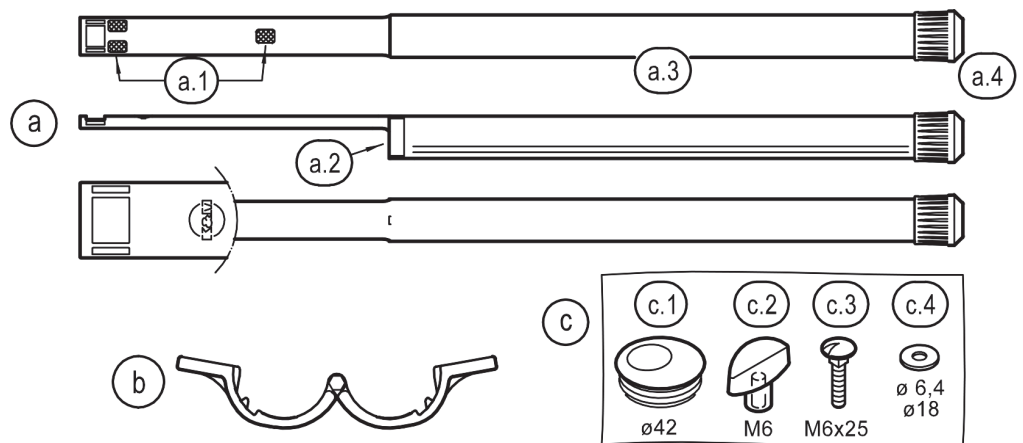
a Ausgleichsrohr kpl., vormontiert mit:

- a.1 3x Filzstreifen 21 x 16 x 1 mm
- a.2 Führungshülse  $\varnothing$  42,5 x 17 mm
- a.3 Rohr  $\varnothing$  48 x 992 mm
- a.4 Parkettschoner  $\varnothing$  48/57 mm

b Spannschelle kpl., vormontiert:

c Zubehörbeutel, Inhalt:

- c.1 Kappe  $\varnothing$  42 mm
- c.2 Flügelmutter M6
- c.3 Schloßschraube M6 x 25 mm
- c.4 U-Scheibe  $\varnothing$  6,4 mm



### 2. MONTAGE

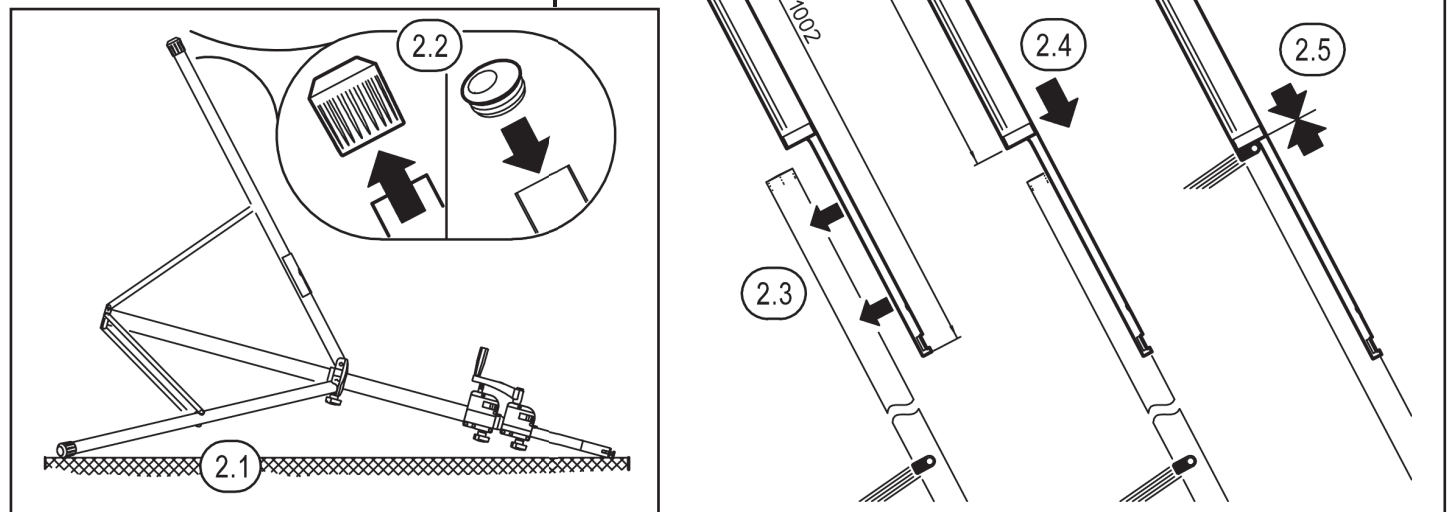
2.1 Um optimale Montagebedingungen zu haben, empfehlen wir das Stativ aufzustellen, die Klemmschrauben fest anzuziehen und seitlich auf den Boden zu legen.

2.2 Entfernen Sie den Parkettschoner am aufragenden Fuß des Statives und bringen dort stattdessen die Kappe auf.

2.3 Ausgleichsrohr am Fußrohr ansetzen, wobei der Schaft nach außen zeigt.

2.4 Ausgleichsrohr aufschieben...

2.5 ...bis zum Anschlag an den Streben.

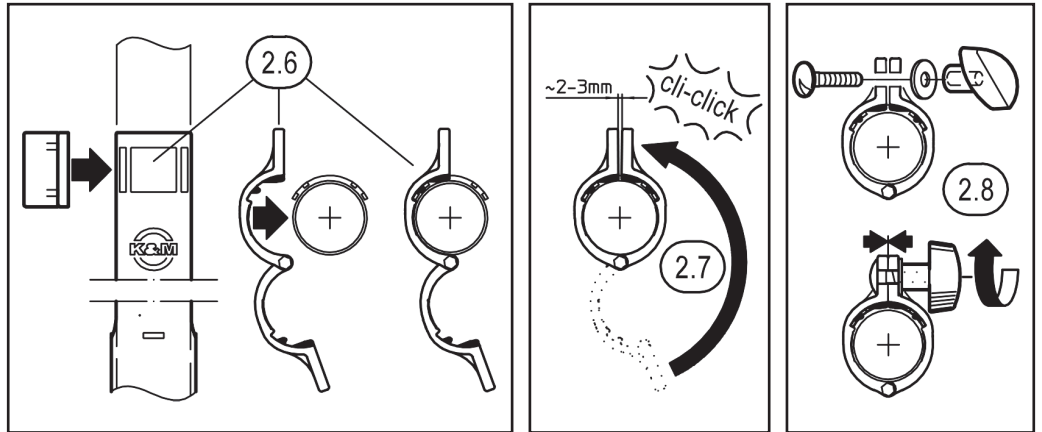


## 2. MONTAGE

**2.6** Am oberen Ende des Schaftes befinden sich drei Aussparungen. An dieser Stelle legen Sie die Spannschelle seitlich an das Fußrohr.

**2.7** Klappen Sie jetzt die andere Hälfte der Spannschelle um das Bein bis es hörbar einrastet, so dass beide Laschen nur ein Schlitz von wenigen Millimetern trennt.

**2.8** Führen Sie die Schloßschraube durch die Vierkantbohrung an einer der beiden Laschen. Dann die Scheibe aufbringen und die Flügelmutter fest anziehen.



## BENUTZERHINWEISE / FUNKTIONEN

### 3. EINSTELLUNG

#### WARNUNG!

Vor dem Lösen der Klemmung **4.1** Traglast entfernen oder durch geeignetes Personal sichern.

### STATIV AUFSTELLEN

- AUF EBENEM UNTERGRUND  
**3** Stellen Sie das Stativ auf die komplett ausgebreiteten Füße.

**3.1** Bei voll eingeschobenem Ausgleichsadapter befindet sich das Stativ in der...

**3.2** ...senkrechten Grundstellung, d.h. es findet keinerlei Bodenausgleich statt.

### AUSGLEICHSADAPTER EINSTELLEN

- ZUR ÜBERBRÜCKUNG VON HÖHENUNTERSCHIEDEN DES UNTERGRUNDES (max. 200 mm)

**4.1** Öffnen Sie die Flügelmutter ca. 2 Umdrehungen.

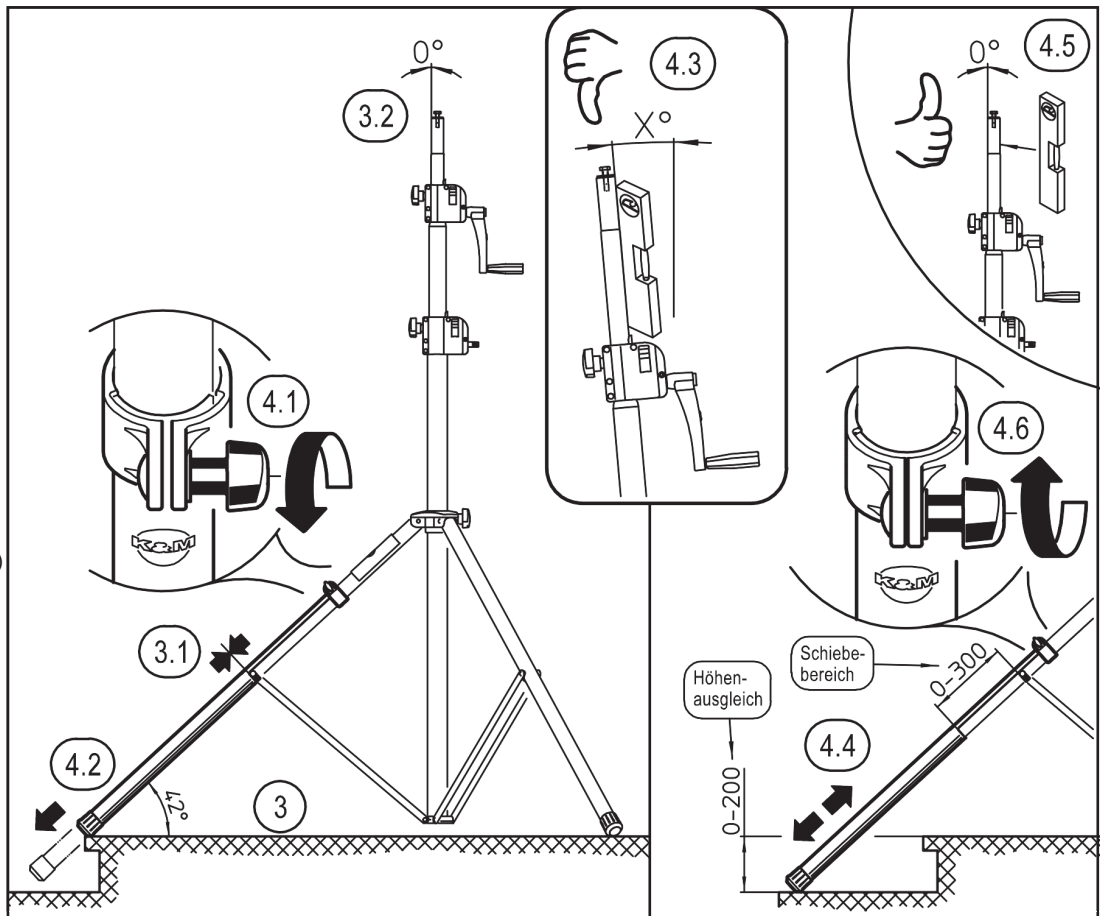
**4.2** Schieben Sie das Fußrohr heraus (max. 300 mm) und stellen das Stativ ab.

**4.3** Prüfen Sie den senkrechten Stand - am besten mit Hilfe einer Wasserwaage.

**4.4** Gegebenenfalls korrigieren Sie die Position des Ausgleichsadapters bis...

**4.5** ...der senkrechte (= sicherste) Stand des Stativs gegeben ist.

**4.6** Ziehen Sie nun die Flügelmutter wieder fest an.



### PRÜFEN, INSTANDHALTEN, REINIGEN

- Schonender Umgang erhält die Funktion
- Zur Reinigung und Pflege ein leicht feuchtes Tuch und ein nicht scheuerndes Reinigungsmittel benutzen

### FEHLERSUCHE (F) und BESEITIGUNG (B)

F: Ausgleichsadapter fährt ungewollt ein

- B: Verschraubung prüfen und ggf. ersetzen; Flügelmutter festziehen **4.6**  
B: Stativ-Fußrohr entfetten

F: Der Ausgleichsadapter lässt sich sehr schwer verschieben

- B: Stativ-Fußrohr überprüfen, ob nicht Verschmutzungen, Kratzer oder Dellen vorhanden sind.

**WARNUNG:** Stativ-Fußrohr **NICHT** schmieren, fetten, ölen. Es besteht die Gefahr des ungewollten Einfahrens, was v.a. unter Last ein erhebliches Sicherheitsrisiko darstellt.

- B: Führungshülse **a.2** überprüfen und ggf. austauschen.

### TECHNISCHE DATEN

Material	Rohr: Stahl, gepulvert, schwarz Spannschelle, Buchse, Griff: PA Verbindungselemente: Stahl, verzinkt
Traglast	siehe Basisstativ max. zentrische Belastung 35 kg
Abmessungen	ø 48 Rohr, ø 57 Parkettschoner x 1002 mm für Fußrohre ø 42 mm
Passend für	24740 Wind-Up Stativ »4000«
Verpackung	Karton 1010 x 100 x 55 mm
Gewicht	1,7 kg

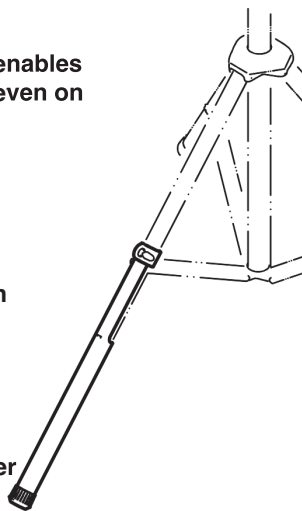
# 24748 Leveling leg for Wind-up stand »4000«

## INTENDED USE

By compensating for height differences, this device enables the K&M 24740 stand to stand straight and securely even on uneven floors or steps.

## FEATURES & CAPABILITIES

- Stepless height compensation (up to 200 mm)
- Easy to retrofit
- Simple installation and operation
- With extension, anti-slip and anti-rotation protection
- Unobtrusive appearance, whether it's being used or not
- Can remain on the stand at all times, even when not in use (i.e. flat surface) or folded up
- **NOTE: The weight bearing load of the installation is dependent on the loudspeaker stand, however a maximum of 35 kg**



## SAFETY NOTES

- This product is specially adapted to the K&M Wind-up stand »4000« 24740. Please do not use it on other stands.
- Observe the safety notes of the stand.
- Check the Leveling leg for damage before and after use. In case of damage the product may not be used.
- The surface must be suitable, i.e. load-bearing and level
- **NOTE:** The maximum central load is dependent on the stand, it may, however, not exceed 35 kg.
- The Leveling leg is only to be used in the case of uneven surfaces to ensure the upright level vertical position of the extension tube.
- The Leveling leg may not be used for finding a angled position of the extension tube. This causes an increased risk of tipping over.
- Check the strength and condition of the components and the screw connection at regular intervals.
- Ensure that the system cannot be accessed by unauthorized personnel, particularly as regards the connections/screws. If needed, we recommend that the wing nut (manual operation) included in the delivery be replaced with a nut that requires the use of tools.

Thank you for choosing this product. Please read and follow these instructions carefully. They provide information on all of the important steps necessary to set up and operate your product safely. We recommend that you also keep them for future use.

## SET UP INSTRUCTION

### 1. COMPONENTS

First visually check whether all parts are complete and - as far as can be seen - in order.

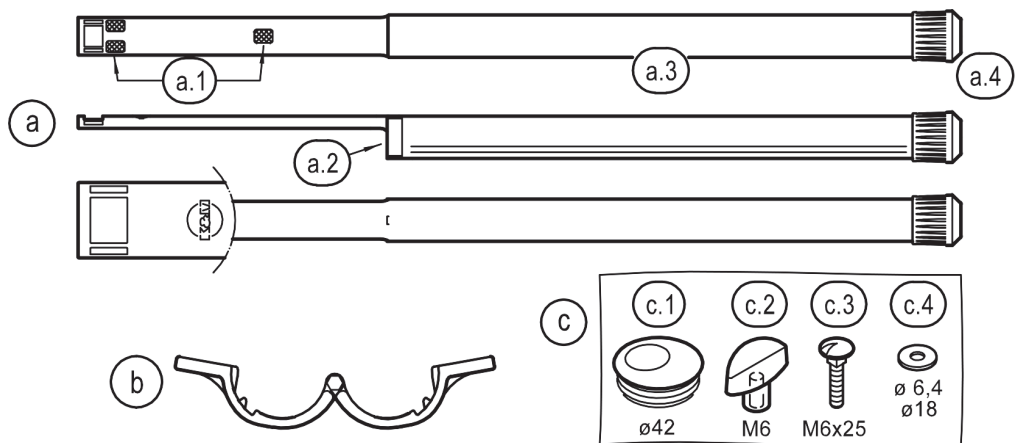
**a** Leveling tube cpl., pre-assembled with:

- a.1** 3x Felt strips 21 x 16 x 1 mm
- a.2** Guide sleeve  $\varnothing$  42.5 x 17 mm
- a.3** Tube  $\varnothing$  48 x 992 mm
- a.4** Parquet protector  $\varnothing$  48/57 mm

**b** Clamping bracket cpl., pre-assembled:

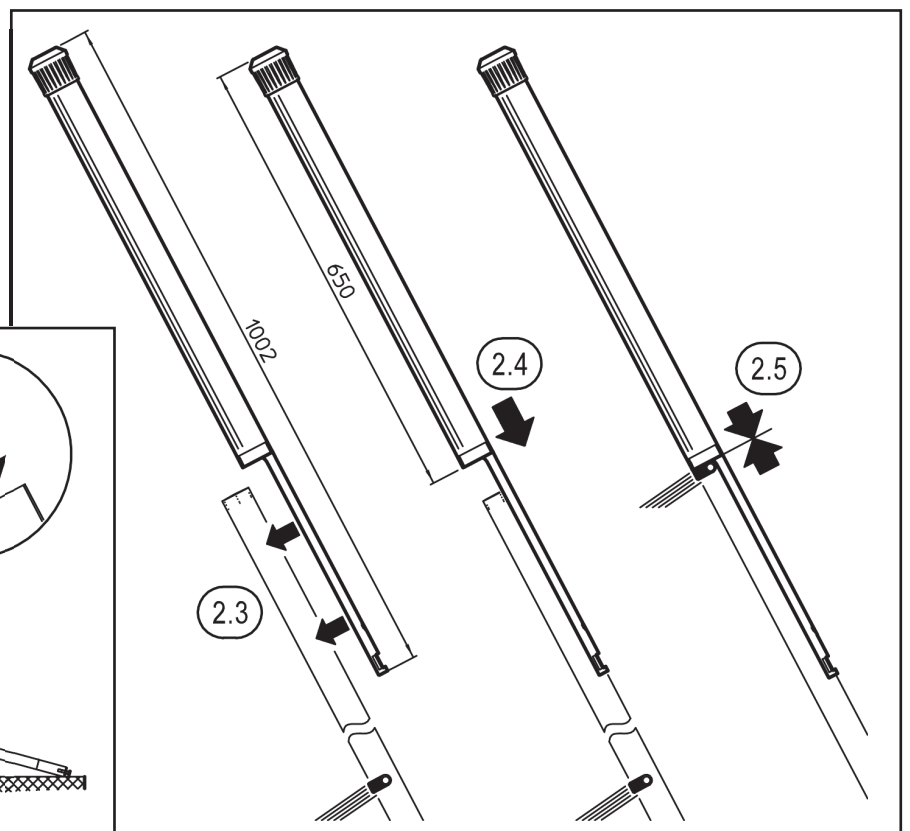
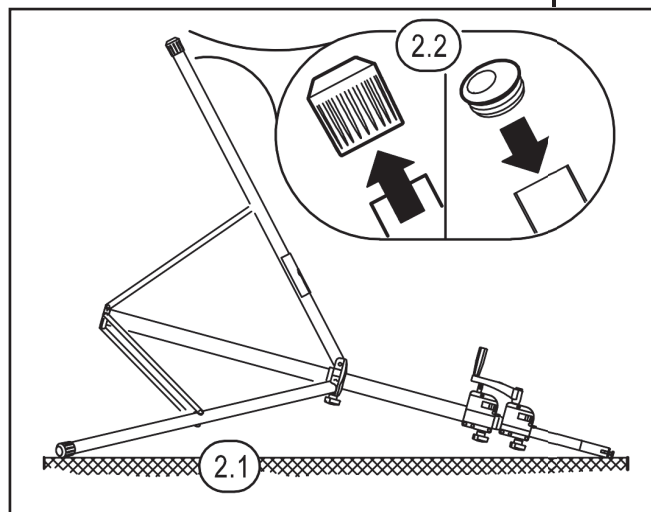
**c** Accessories bag, content:

- c.1** Cap  $\varnothing$  42 mm
- c.2** Wing nut M6
- c.3** Carriage bolt M6 x 25 mm
- c.4** Washer  $\varnothing$  6.4 mm



### 2. ASSEMBLY

- For optimal assembly, we recommend setting up the stand, the tightening of the clamp screws and to place it lengthwise on the floor.
- Remove the parquet protector from the load-bearing leg of the stand and replace them with the cap.
- Attach the levelling tube to the foot tube with the shaft pointing outwards.
- Slide on the levelling tube...
- ...up to the stop on the struts.

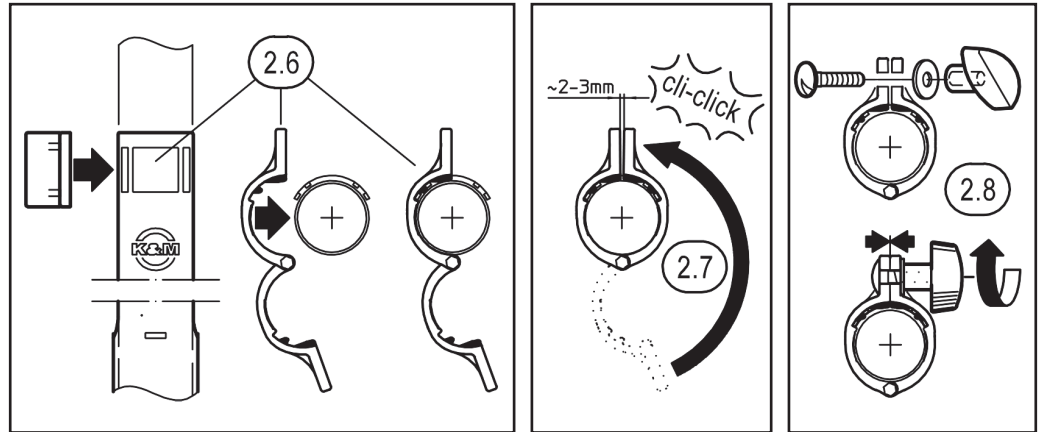


## 2. ASSEMBLY

**2.6** At the upper end of the shaft there are three recesses. Place the clamping bracket on the leg tube over the recesses.

**2.7** Now place the other side of the clamping bracket around the leg until it clicks into place, so that there are only a few millimeters between the screw holes.

**2.8** Place the carriage bolt into the square drill hole on both plates. Then place the disk and tighten the wing nut.



## USAGE NOTES / FUNCTION

### 3. ADJUSTMENT

#### WARNING!

Before loosening the clamping bracket **4.1** remove the load or secure it by suitable personnel.

#### SET UP the STAND

- ON LEVEL GROUND

**3** Place the stand on the fully extended feet.

**3.1** With the leveling leg fully retracted, the stand is in the...

**3.2** ...vertical basic position, that means that there is no leveling adjustment have been made at this point.

#### SETTING UP the LEVELING LEG

- TO BRIDGE HEIGHT DIFFERENCES OF THE GROUND (max. 200 mm)

**4.1** Open the wing nut approx. 2 turns.

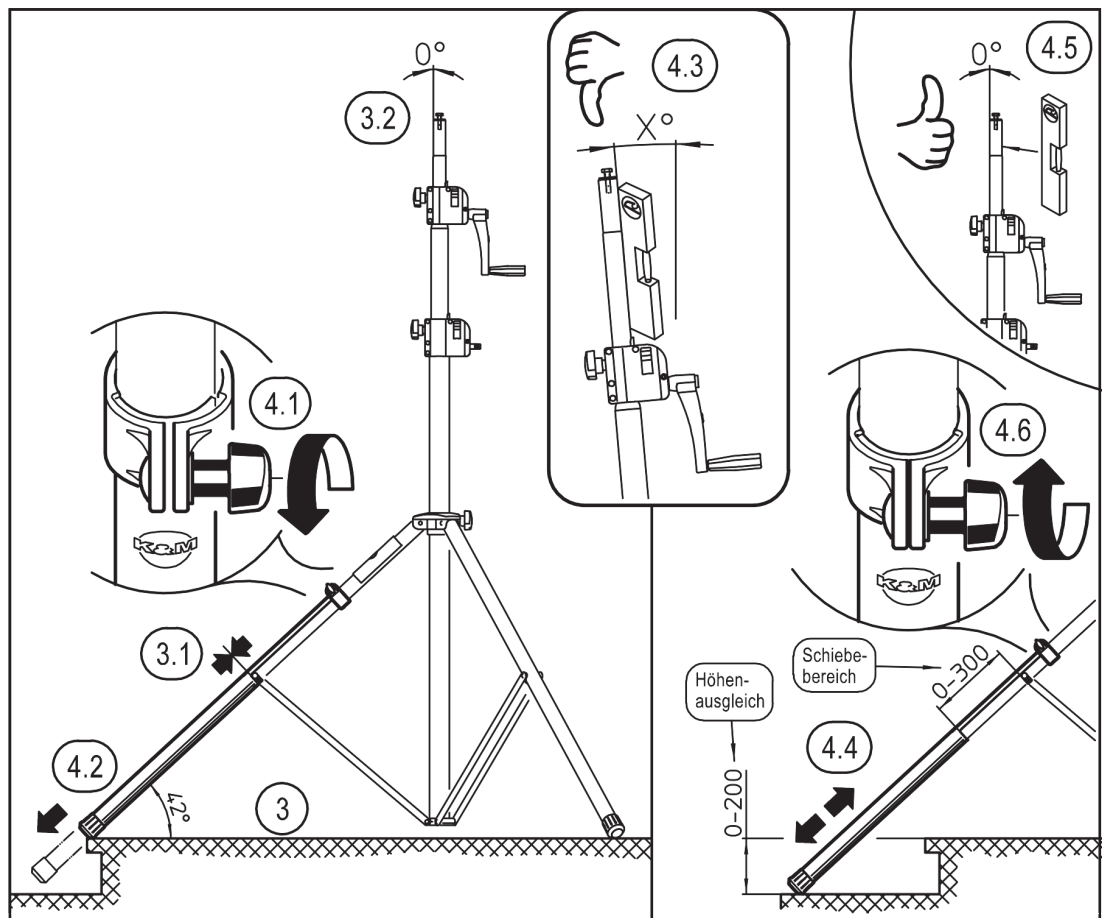
**4.2** Extend the foot tube (max. 300 mm) and place the leg back on the surface.

**4.3** Check if the stand is vertical i.e. level using a spirit level.

**4.4** If needed, correct the position of the leveling leg until...

**4.5** ...the stand is level (= most secure).

**4.6** Now re-tighten the wing nut.



### CHECK, MAINTENANCE, CLEANING

- Treating the product with due care maintains the function over the life time of the product.
- To care for the product use a damp cloth and a non-abrasive cleaning agent.

### FAULT-FINDING (F) and REPAIR (R)

F: The Leveling leg retracts on its own

- R: Check the connections (screws) and if needed tighten the wing nut **4.6**  
 R: Degrease the stand foot tube

F: The Leveling leg is difficult to adjust

- R: Check the stand foot tube to see if it is dirty, has scratches or dents.

**WARNING: DO NOT** lubricate, use fats or oils on the stand foot tube. This can result in the risk of it retracting on its own, which if the loudspeaker is on the stand can result in a substantial safety risk.

- R: Check and if needed replace the guide sleeve **a.2**.

### TECHNICAL DATA

Material	Tubes: Steel, powder coating, black Clamp bracket, bushing, handle PA Connecting elements: Steel, galvanized
Load	see base stand max. centric load 35 kg
Dimensions	ø 48 Tube, ø 57 Parquet protector x 1002 mm for Foot tubes ø 42 mm
Suitable for	24740 Wind-up stand »4000«
Packaging	Box 1010 x 100 x 55 mm
Weight	1.7 kg