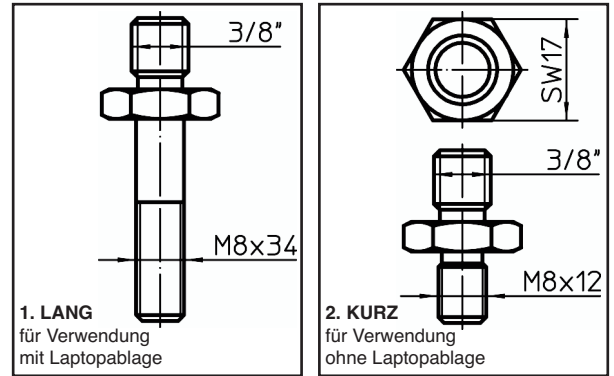


18864 Gewindebolzen-Set für »Spider Pro«

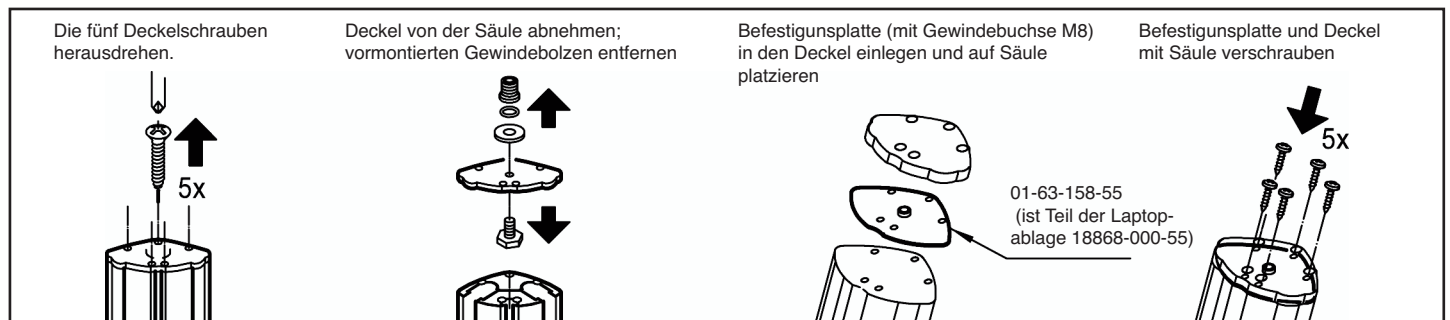
- passend zum 18860 »Spider Pro« und 18840 »Baby Spider Pro«
- zur Ergänzung der 18868 Laptopablage
- für Mikrofonschwenkarm-Montage
- 2 Größen

Vielen Dank, daß Sie sich für dieses Produkt entschieden haben. Diese Anleitung informiert Sie über alle wichtigen Schritte bei Aufbau und Handhabung. Wir empfehlen, sie auch für den späteren Gebrauch aufzubewahren.

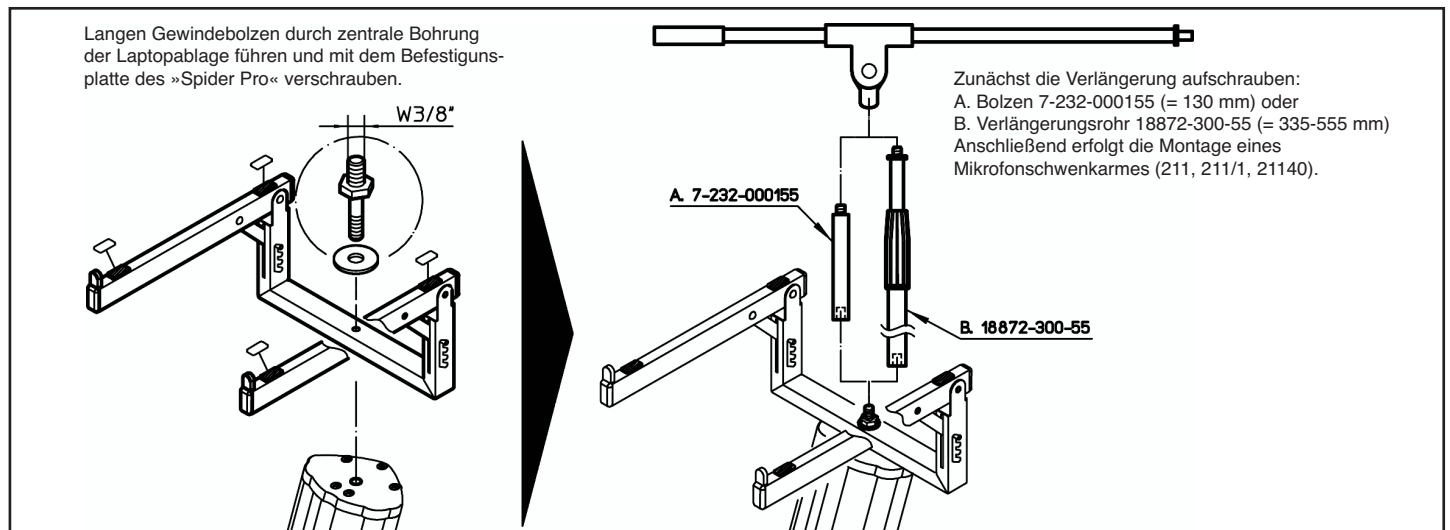


GEBRAUCHSANLEITUNG

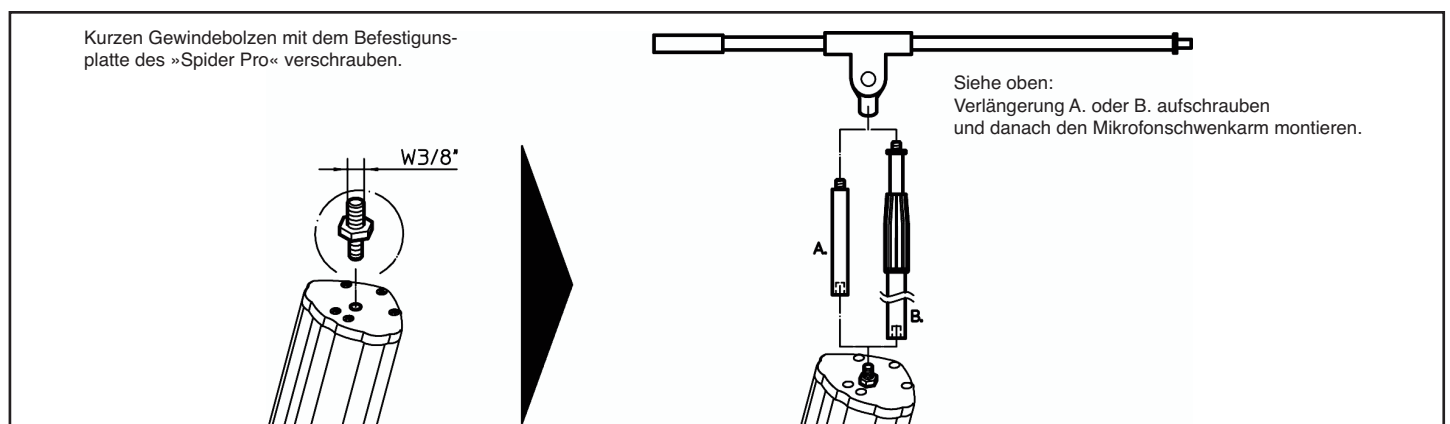
A. Zunächst Gewindebuchse in den Deckel des »Spider Pro« integrieren - falls nicht schon geschehen



B. Montage des LANGEN Gewindebolzen: bei Verwendung der Laptopablage UND eines Mikrofonschwenkarmes



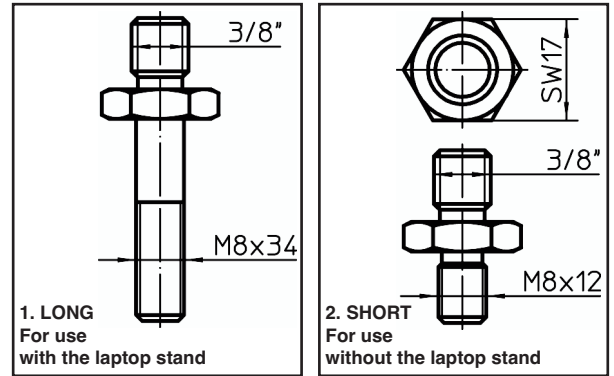
C. Montage des KURZEN Gewindebolzen: bei Verwendung des Mikrofonschwenkarmes OHNE Laptopablage



18864 Threaded Bolt Set for the »Spider Pro«

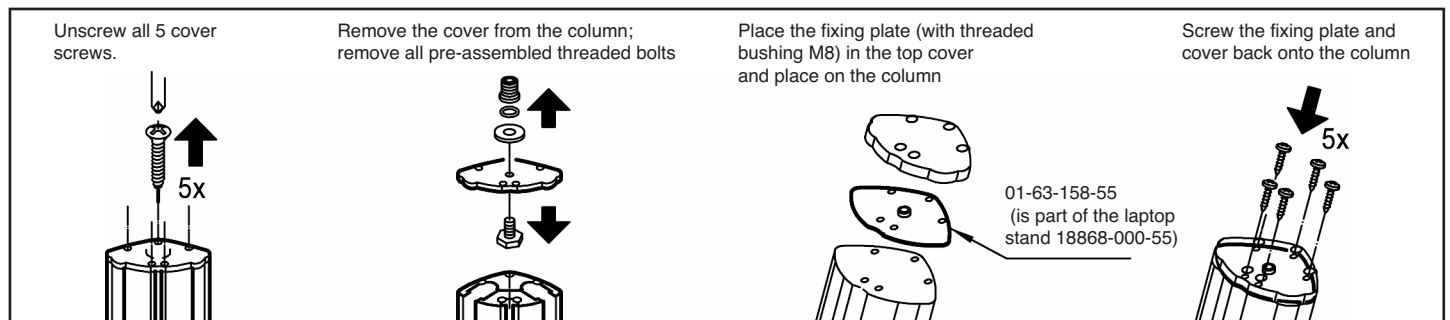
- Suitable for »Spider Pro« 18860 and »Baby Spider Pro« 18840
- For an add-on for the Laptop Stand 18868
- For mounting a microphone boom
- 2 sizes

Thank you for choosing this product. This instruction manual informs you about the important steps to set up and handle the product. We recommend to keep the manual in a separate place for a possible later use.

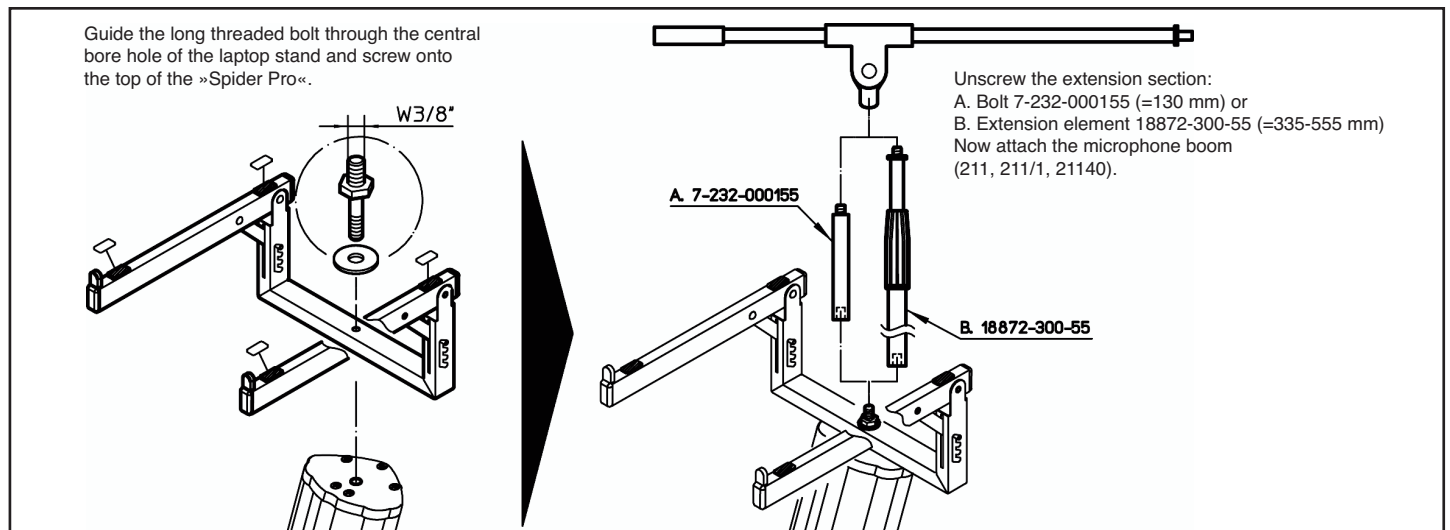


Assembly Notes

A. First integrate the threaded bolt in the top of the »Spider Pro« - if not already done so



B. To attach the LONG threaded bolt: for a laptop stand AND a microphone boom



C. To attach the SHORT threaded bolt: for a microphone boom and NO laptop stand

