

# 19778 Tablet-PC-Stativ Pro

## » Biobased«



## Nutzungsinformation

### Bestimmungsgemäße Verwendung

Das Tablet-PC-Stativ kann Tablets in den Größen von 10-16“ aufnehmen und sicher Halten. Der Klemmbereich des Tablet-Halters liegt zwischen 158-280 mm. Es können Tablets mit einer Stärke von 18 mm aufgenommen werden, dies ermöglicht das Halten von Tablets in Schutzhüllen oder Cases. Dank des verstellbaren Haltewinkel und den übergreifenden Klemmbacken mit Gummiauflage wird das Tablet stets sicher gehalten. Durch die integrierte 90° Neigungsverstellung kann schnell zwischen Quer- und Hochformat sowie zwischen waagrecht und senkrecht gewechselt werden. Die drei einklappbaren Füße mit einem Fußkreisdurchmesser von 700 mm ermöglichen eine hohe Standsicherheit, bei einem geringen Packmaß. Durch die ausziehbare Rohrkombination erreicht das Stativ eine Höhe von 890 mm bis 1.550 mm.

### Vorhersehbare Fehlanwendung

Das Tablet-PC-Stativ nicht mit geklemmtem Tablet transportieren. Die Klemm- und Verstell-schrauben während der Verwendung nicht öffnen.



### Allgemeines

- ▶ Das Tablet-PC-Stativ muss auf einen ebenen und tragfähigen Untergrund aufgestellt werden.
- ▶ Maximale Tragfähigkeit des Statives beachten.
- ▶ Aufstellen und Einstellen:
  - Ohne Tablet den Halter am Stativ befestigen und die gewünschte Position einstellen.
  - Die größte Standsicherheit wird erreicht, wenn der Tablet-PC-Halter so ausgerichtet wird, dass er mit einem Stativfuß fluchtet bzw. übereinandersteht und der größte Fußkreisdurchmesser eingestellt ist.
  - Das Lösen der Klemm- und Verstell-schrauben mit geklemmtem Tablet ist nur zulässig, um kleine Korrekturen der Position vorzunehmen. Bei dieser Korrektur ist erhöhte Vorsicht geboten, um ein unerwartetes Herabfallen des Gerätes zu vermeiden.
- ▶ Tablet-PC-Halter ohne Haltewinkel nicht verwenden.
- ▶ Tablet mittig im Halter platzieren. Dies erhöht die Standsicherheit.
- ▶ Durch Umfallen des Statives können Personen oder Sachschäden entstehen.
- ▶ Das Stativ vor Witterungseinflüsse, Schmutz und Feuchtigkeit schützen. Das Stativ ist nicht für den dauerhaften Betrieb im Außenbereich ausgelegt.
- ▶ Durch die Verstellmöglichkeiten besteht Quetschgefahr zwischen den Bauteilen.
- ▶ Der Nutzer muss körperlich und fachlich geeignet sein.
- ▶ Die Nutzungsinformation ist Bestandteil des Artikels und ist für dessen Lebensdauer aufzubewahren bzw. an jeden nachfolgenden Besitzer oder Benutzer weiterzugeben.

### Gewährleistung

Keine Gewährleistung wird übernommen für Schäden, die entstanden sind durch:

- ▶ Nichtbeachtung der Nutzungsinformation und der Allgemeinen Sicherheits- und Montagehinweise.
- ▶ Ungeeignete oder nicht bestimmungsgemäße Anwendung.
- ▶ Fehlerhafte Installation bzw. Inbetriebnahme durch den Käufer oder Dritte.
- ▶ Natürliche Abnutzung.
- ▶ Nachlässiger Umgang.
- ▶ Unsachgemäße Änderungen bzw. Instandsetzungsarbeiten durch Käufer oder Dritte.
- ▶ Einwirkung von Teilen fremder Herkunft.
- ▶ Verwendung von nicht originalen Ersatzteilen.

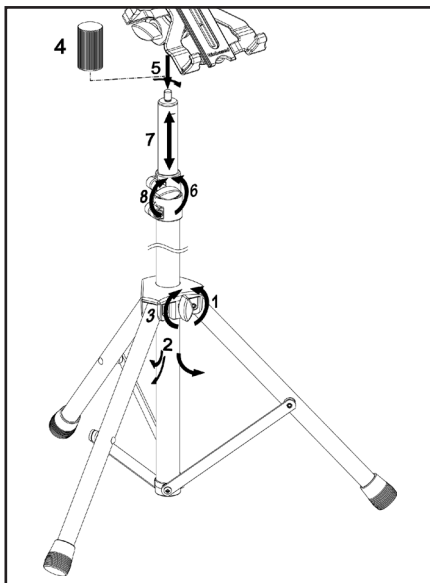
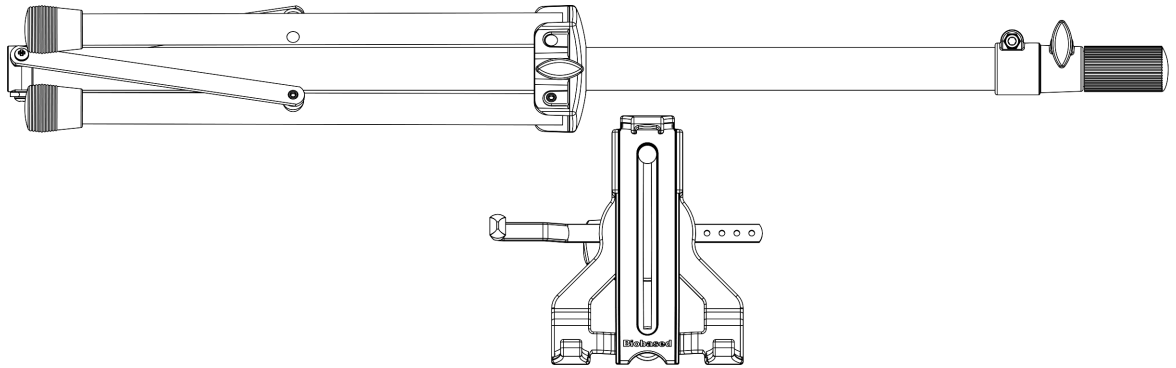
Veränderungen, An- und Umbauten, welche die Sicherheit beeinträchtigen können, sind ohne Genehmigung des Herstellers untersagt.



## Montage

**!Durch die Beweglichkeit der Bauteile besteht Quetschgefahr zwischen diesen!**

1.) Auspacken und Artikel auf Beschädigungen und Vollständigkeit prüfen



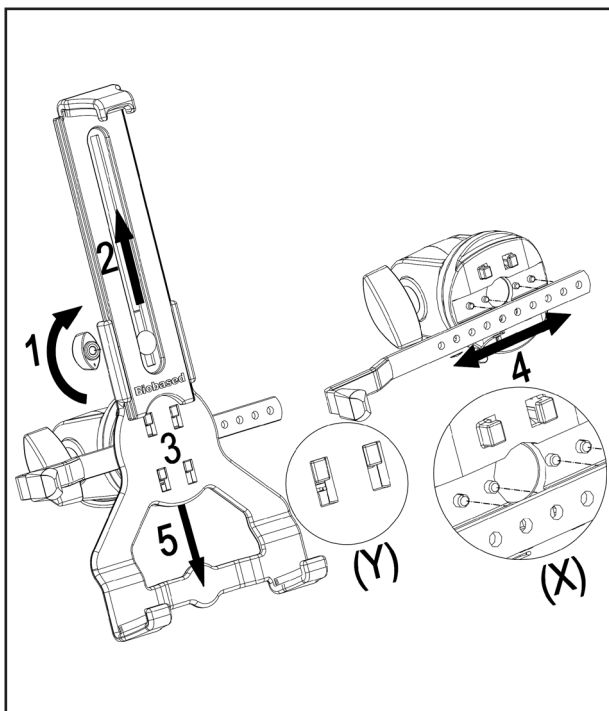
2.) Stativ aufstellen

Klemmschraube am Sockel lösen **1** und FüÙe nach auÙen schieben **2**, bis die Fußstreben waagrecht stehen. Klemmschraube wieder festziehen **3**.

**HINWEIS:** Bei waagrecht eingestellten Fußstreben wird der größtmögliche Fußkreis-Ø und somit die höchste Stand-sicherheit erreicht.

Tablet-Halter mit Stativ verschrauben.

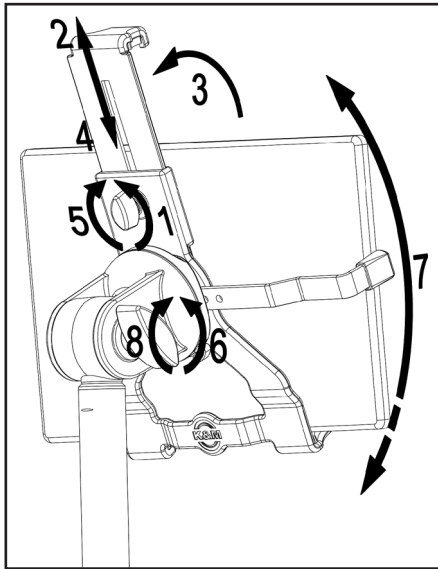
Hierzu die Transportsicherung vom Stativ entfernen **4** und diese für eine Wiederverwendung aufbewahren. Den Tablet-Halter auf dem Stativ aufsetzen und mit diesem verschrauben **5**. Darauf achten, dass der Tablet-Halter nicht verkanntet. Der Gewindebolzen im Tablet-Halter muss flächig auf dem Gewindebolzen des Auszugrohres aufsitzen. Zum Verstellen der Höhe, die Klemmschraube **6** öffnen, die gewünschte Höhe einstellen **7** und die Klemmschraube wieder festziehen **8**.



3.) Einstellen des Haltewinkels

**HINWEIS:** Das zu haltende Tablet muss mittig in den Halter eingelegt werden und seitlich am Haltewinkel anliegen. Aus diesem Grund muss der Haltewinkel auf das jeweilige Tablet eingestellt werden.

Hierzu die Klemmschraube öffnen **1** und den Schieber so weit nach oben fahren **2**, bis der Verschlussmechanismus **3** zu sehen ist. Tablet-Halter in Richtung **2** vom Gelenkstück schieben. Nun kann der Haltewinkel positioniert werden **4**. Der Haltewinkel muss mindesten mit **2** Bohrungen im Gelenkstück abgesteckt werden **X**. Die Montage erfolgt in umgekehrter Reihenfolge. Tablet-Halter auf die **4** Haken **3** am Gelenkstück aufsetzen und Tablet-Halter in Richtung **5** schieben. Der Tablet-Halter rastet deutlich hörbar auf dem Gelenkstück ein. Die Haken vom Gelenkstück müssen an der Oberseite des Halters anstehen, siehe **Y**.



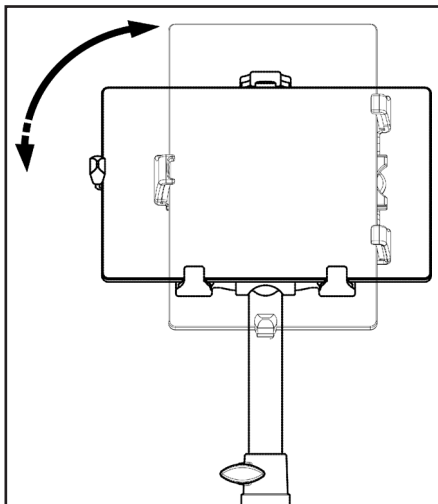
#### 4.) Tablet Einlegen und Verstellen

- ✓ Stativ ist ordnungsgemäß aufgestellt.
- ✓ Stativ ist auf einem ebenen und tragfähigen Untergrund aufgestellt.
- ✓ Tablet-Halter ist ordnungsgemäß montiert.
- ✓ Haltewinkel und gewünschte Position sind voreingestellt.

Die Klemmmutter am Schieber öffnen **1** und den Schieber nach oben ziehen **2**. Das Tablet auf die unteren Haltearme absetzen und in den Tablet-Halter ablegen **3**. Darauf achten, dass das Tablet mit der Rückseite flächig am Halter sowie seitlich am Haltewinkel anliegt. Den Schieber auf das Tablet aufsetzen **4** und die Klemmmutter handfest anziehen **5**.

#### Verstellung der Neigung am Tablet-Halter

Über die Klemmmutter am Gelenk kann die Neigung verstellt werden. Hierzu die Klemmmuttern öffnen **6**, gewünschte Position einstellen **7** und Klemmmutter wieder handfest anziehen **8**.



#### Zwischen Quer- bzw. Hochformat wechseln

- ✓ Tablet ist ordnungsgemäß eingelegt.
- ✓ Tablet liegt mit Rückseite flächig am Halter sowie seitlich am Haltewinkel an.
- ✓ Haltewinkel ist auf der Richtigen Seite montiert.

Der Tablet-Halter kann ohne Weiters um 90° gedreht werden. Somit ist ein Wechsel zwischen Quer- bzw. Hochformat schnell möglich.

**HINWEIS:** Wird der Halter um 90° gedreht und somit in das Hochformat gebracht, muss der Sicherungswinkel nach unten zeigen. Ist dies nicht der Fall, muss der Sicherungswinkel um 180° gedreht im Schwenkgelenk positioniert werden.

## Technische Daten

Material	Grundrohr, Auszugsrohr, Füße, Fußstreben, Haltewinkel: Stahl pulverbeschichtet, schwarz Schrauben, U-Scheibe, Gewindebolzen, Nieten, Klemmschraube, Mutter: Stahl verzinkt Halter, Gelenk, Klemmschrauben, Rändelschraube, Spannschelle, Schelle, Parkettschoner: Kunststoff schwarz, teilweise biobasiert Gewindebolzen: Zinkdruckguss	
Tragfähigkeit	Tablets	
Maße und Verstellbereich	Fußkreisdurchmesser:	700 mm
	Höhe Stativ:	890-1.550 mm
	Tablet-Halter:	
	Breite	150-430 mm
	Höhe	158-280 mm
	Tiefe	18 mm
Verpackung	Diagonal:	10-16" Tablets
	Neigung waagrecht/senkrecht:	90°
	Drehung:	360°
Gewicht	842 x 206 x 123 mm	
	2,4 kg	

## Wartung, Reinigung und Instandsetzung

- ▶ **Wartung:** Regelmäßige Kontrolle auf festen Sitz der Schraubverbindungen.
- ▶ **Reinigung:** Zum Reinigen des Tablet-PC-Statives ein leicht befeuchtetes Tuch benutzen. Keine chlorhaltigen oder scheuernde Reinigungsmittel verwenden. Diese können Schäden an der Oberfläche verursachen.
- ▶ **Instandsetzen:** Auftretende Schäden sofort beheben und Tablet-PC-Stativ nicht weiter benutzen. Instandhaltungsarbeiten dürfen nur durchgeführt werden, wenn Sie die erforderlichen Kenntnisse hierfür besitzen. Bei fehlenden Teilen kontaktieren Sie den Hersteller über [www.k-m.de](http://www.k-m.de). Hier gelangen Sie anhand der Artikelnummer, die Sie auf dem Typenschild finden, zu einem entsprechenden Ersatzteilblatt. Über dieses können Sie die fehlenden oder defekten Teile nachbestellen.

## Störung und Fehlersuche

Störung/Ursache	Prüfen/Behebung
Tablet-PC-Stativ wackelt oder steht instabil	<ul style="list-style-type: none"> <li>• Untergrund auf Unebenheiten und Verschmutzung prüfen.</li> <li>• Stativ auf den größtmöglichen Fußkreisdurchmesser einstellen.</li> <li>• Klemmschraube am Sockel und Spannschelle prüfen und nachziehen.</li> <li>• Schraubverbindung zwischen Stativ und Tablet-Halter überprüfen und nachziehen.</li> </ul>
Tablet wird nicht auf eingestellter Position gehalten	<ul style="list-style-type: none"> <li>• Klemmschrauben am Tablet-Halter und Schwenkgelenk überprüfen und nachziehen.</li> <li>• Klemmschrauben am Stativ prüfen und nachziehen.</li> </ul>

## Lagerung, Entsorgung

Lagern Sie das Tablet-PC-Stativ an einem trockenen Ort.

Führen Sie zerlegte Bestandteile der Wiederverwertung zu:

- ▶ Verschrotten Sie alle Komponenten aus Metall.
- ▶ Führen Sie alle Komponenten aus Kunststoff, Papier und Kartonage der Wiederverwertung bzw. Recycling zu.
- ▶ Sortieren Sie alle anderen Komponenten nach Materialbeschaffenheit und entsorgen Sie diese gemäß den örtlichen Bestimmungen.

## Kontaktinformation

**KÖNIG & MEYER GmbH & Co. KG**

Kiesweg 2  
97877 Wertheim

Telefon: 09342/8060

Telefax: 09342/806-150

E-Mail: [contact@k-m.de](mailto:contact@k-m.de)

Web: [www.k-m.de](http://www.k-m.de)

# 19778 Tablet PC Stand Pro

## » Biobased«



### Information for use

#### Intended use

The tablet stand can hold tablets ranging from 10" to 16" and hold them securely. The clamping range of the tablet holder is 158-280 mm. Tablets with a thickness of 18 mm can be accommodated; this allows for tablets to be held in protective sleeves or cases. Thanks to the adjustable mounting bracket and the overlapping clamping jaws with rubber pads, the tablet is always held securely. Thanks to the integrated 90° tilt adjustment, you can quickly switch between landscape and portrait format as well as between horizontal and vertical. The three retractable feet with a foot circle diameter of 700 mm provide a high level of stability with small package dimensions. Thanks to the extendable tube combination, the stand reaches a height of 890-1,550 mm.

#### Foreseeable misapplication

Do not transport the tablet stand with a tablet in the clamped position. Do not open the clamping and adjustment screws during use.

#### General



- ▶ The tablet stand must be placed on a level and stable surface.
- ▶ Observe the load-bearing capacity of the stand.
- ▶ Setting up and adjusting:
  - Without the tablet inserted, attach the holder to the stand, and set the desired position.
  - The greatest stability is achieved when the tablet holder is aligned so that it is flush with a stand foot or is overlapped and the largest base diameter is set.
  - Loosening the clamping and adjusting screw with a tablet clamped is permitted only when making small corrections to the position. During this correction, increased caution is required in order to prevent unexpected dropping of the smart phone.
- ▶ Do not use the tablet holder without a securing bracket.
- ▶ Place the tablet in the center of the holder. This increases stability.
- ▶ Personal injury or property damage may occur if the stand falls over.
- ▶ Protect the stand from the effects of weather as well as dirt and moisture. The stand is not designed for permanent outdoor operation.
- ▶ Due to the adjustment possibilities, there is the risk of squeezing between the components.
- ▶ The user must be physically fit and technically competent.
- ▶ The usage information is an integral part of the product and should be kept for its service life or passed on to any subsequent owner or user.

#### Warranty

No warranty is given for damage caused by:

- ▶ Non-observance of the usage information and the "General safety and assembly instructions".
- ▶ Unsuitable or improper use.
- ▶ Incorrect installation or commissioning by the buyer or third parties.
- ▶ Natural wear and tear.
- ▶ Careless handling.
- ▶ Improper modifications or repair work by the buyer and third parties.
- ▶ Impact on components of foreign origin.
- ▶ Use of non-original spare parts.

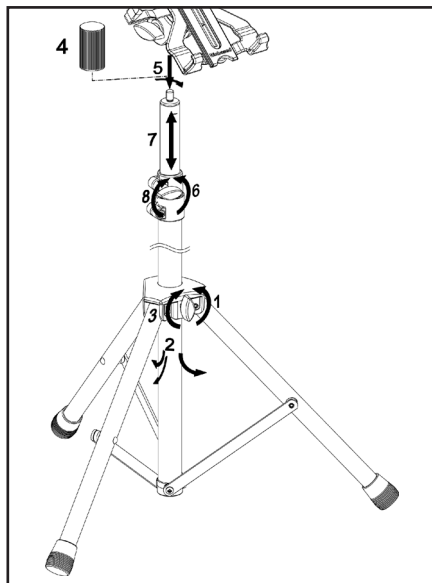
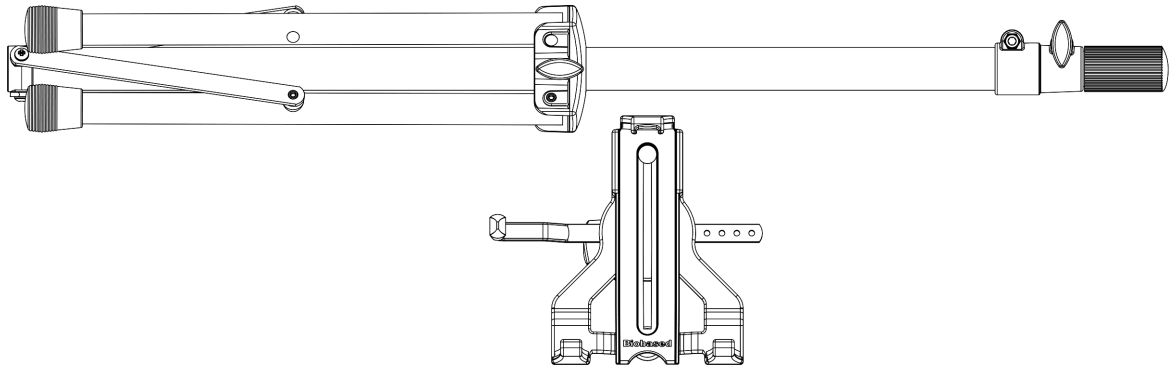
Modifications, additions and conversions that may impair safety are prohibited without the manufacturer's approval.



## Mounting

***!Due to the movability of the components, there is a danger of crushing between them!***

1.) Unpack and check product for damage and completeness



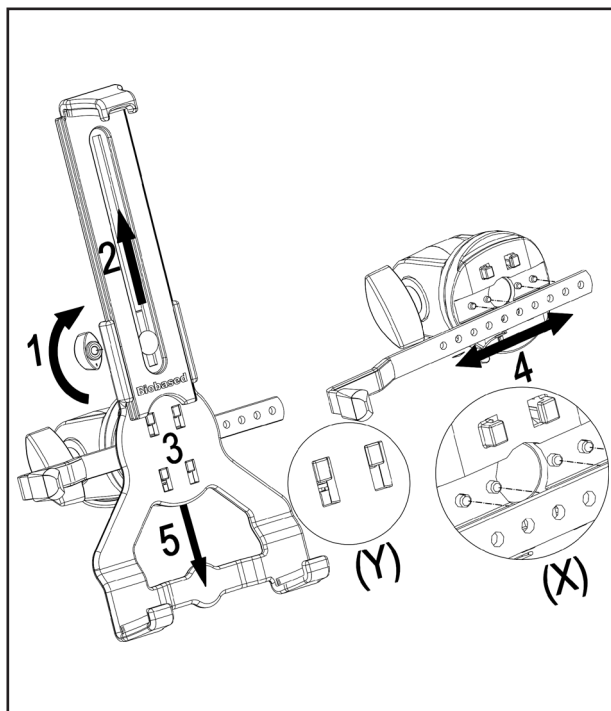
2.) Setting up the stand

Loosen the clamping screw on the base **1** and push the feet outwards **2** until the foot braces are horizontal. Re-tighten the clamping screw **3**.

**NOTE:** The largest possible foot circle diameter and therefore the greatest stability is achieved when the foot braces are set horizontally.

Screw the tablet holder to the stand.

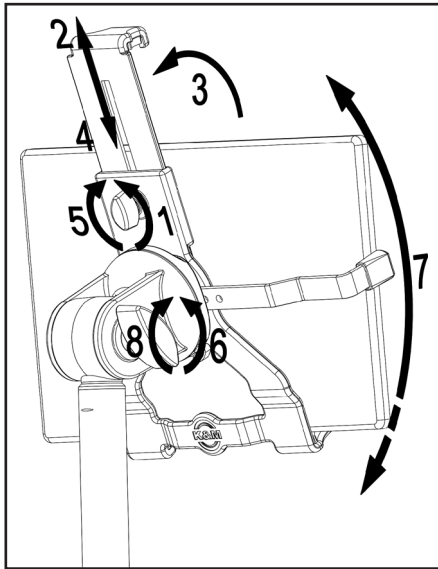
To do this, remove the transport locking device from the stand **4** and keep it for reuse. Place the tablet holder on the stand, and screw it to the stand **5**. Make sure that the tablet holder is not tilted. The threaded bolt in the tablet holder must sit flush on the threaded bolt of the extension tube. To adjust the height, open the clamping screw **6**, set the desired height **7** and tighten the clamping screw again **8**.



3.) Adjusting the mounting bracket

**NOTE:** the tablet to be held must be placed in the center of the holder and rest against the side of the mounting bracket. For this reason, the mounting bracket must be adjusted to the respective tablet.

To do this, open the clamping screw **1** and move the slider upwards **2** until the locking mechanism **3** can be seen. Slide the tablet holder in the direction **2** of the joint piece. The locking bracket can now be positioned **4**. The locking bracket must be secured with at least two holes in the joint piece **X**. Assembly follows the same steps in reverse. Place the tablet holder on the four hooks **3** on the joint piece and push the tablet holder in direction **5**. The tablet holder clicks audibly into place on the joint piece. The hooks of the joint piece must rest on the top of the holder; see **Y**.

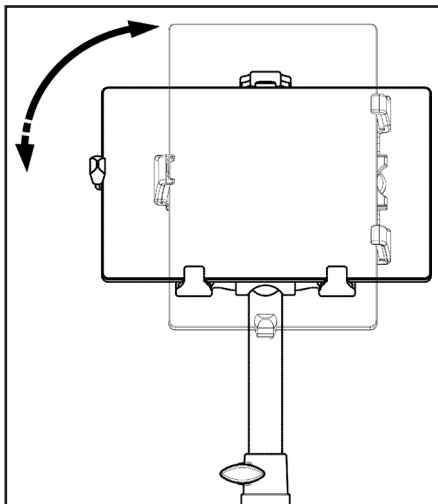


#### 4.) Inserting and adjusting the tablet

- ✓ The stand must be properly set up.
  - ✓ The stand must be placed on a level surface that can hold the weight involved.
  - ✓ Tablet holder is assembled correctly.
  - ✓ The mounting bracket and desired position are preset.
- Open the clamping nut at the slider **1** and pull the slider upward **2**. Set the tablet on the lower holding arms and place it in the tablet holder **3**. Ensure that the back of the tablet is flush with the holder and the side of the securing bracket. Set the slider on the tablet **4** and hand-tighten the clamping nut **5**.

#### Adjusting the inclination of the tablet holder

The clamping nut on the joint can be used to adjust the inclination. To do this, open the clamping nuts **6**, set the desired position **7** and hand-tighten the clamping nuts again **8**.



#### Switch between landscape and portrait format

- ✓ Tablet is inserted correctly.
  - ✓ The back of the tablet lies flat on the holder as well as on the side of the mounting bracket.
  - ✓ The mounting bracket is assembled on the correct side.
- The tablet holder can be easily rotated by 90°. This makes it easy to switch between landscape and portrait format.

**NOTE:** If the holder is rotated by 90° and thus brought into portrait format, the locking bracket must point downwards. If this is not the case, the locking bracket must be rotated by 180° and positioned in the swivel joint.

## Technical data

Material	Base tube, extension tube, feet, foot braces, mounting bracket: Powder-coated steel, black Screws, washer, threaded bolt, rivets, clamping screw, nut: Galvanized steel Bracket, joint, clamping screws, knurled screw, tension clamp, clamp, parquet protector: black plastic, partially bio-based Threaded bolt: zinc die-cast	
Load capacity	Tablets	
Dimensions and adjustment range	Base circle diameter:	700 mm
	Stand height:	890-1,550 mm
	Tablet holder:	
	Width	150-430 mm
	Height	158-280 mm
	Depth	18 mm
	Diagonal:	10-16" Tablets
	Horizontal/vertical inclination:	90°
	Rotation:	360°
Packaging	842 × 206 × 123 mm	
Weight	2.4 kg	

## Maintenance, cleaning and repair

- ▶ **Maintenance:** Regularly check if the screw connections are tight.
- ▶ **Cleaning:** Use a slightly damp cloth to clean the tablet stand. Do not use chlorinated or abrasive cleaning agents. These will cause damage to the surface and varnish.
- ▶ **Repair:** Immediately repair any damage that occurs and stop using the tablet stand. Maintenance work may only be carried out if you have the necessary knowledge. If any parts are missing, contact the manufacturer at [www.k-m.de](http://www.k-m.de). Here you can find a corresponding spare parts list by entering the article number on the type label. Use this page to reorder missing or damaged components.

## Fault and troubleshooting

Fault/cause	Check/Remedy
The tablet stand wobbles or is unstable	<ul style="list-style-type: none"> <li>• Check surface for irregularities or dirt.</li> <li>• Set the stand to the largest possible base circle diameter.</li> <li>• Check and tighten the clamping screw on the base and the clamp.</li> <li>• Check and tighten the screw connection between the stand and tablet holder.</li> </ul>
Tablet does not hold in position once set	<ul style="list-style-type: none"> <li>• Check clamping screws on the tablet holder and swivel joint, and tighten if necessary.</li> <li>• Check and tighten the clamping screws on the stand.</li> </ul>

## Storage, disposal

Store the tablet stand in a dry place.

Recycle disassembled components:

- ▶ Scrape all components made of metal.
- ▶ Recycle or reuse all plastic, paper, and cardboard components.
- ▶ Sort all other components according to material composition and dispose of them according to local regulations.

## Contact information

### KÖNIG & MEYER GmbH & Co. KG

Kiesweg 2  
97877 Wertheim  
Germany

Phone: +49 9342/8060

Fax: +49 9342/806-150

E-Mail: [contact@k-m.de](mailto:contact@k-m.de)

Web: [www.k-m.de](http://www.k-m.de)