

18953 Stagepiano-Klapptisch

- Äußerst stabil und flexibel
- Zusammenlegbar für den mobilen Einsatz
- Mit Stellschrauben zum Ausgleich von Bodenunebenheiten
- Mit zahlreichen Erweiterungsmöglichkeiten: Aufsatz für 2. Keyboard, Mikrofonarm, Notenhalter, Tablet-Halter, Laptophalterung
- Techn. Daten: Höhe: 600 - 1000 mm, Auflagentiefe: 260 mm, Breite: 905 mm, 8,7 kg

Vielen Dank, dass Sie sich für dieses Produkt entschieden haben. Diese Anleitung informiert Sie über alle wichtigen Schritte bei Aufbau und Handhabung. Wir empfehlen, sie auch für den späteren Gebrauch aufzubewahren.

SICHERHEITSHINWEISE

- Max. Belastbarkeit 80 kg.
- Auf geeigneten, d.h. tragfähigen und ebenen Untergrund achten.
- Vor Aufbringen des Digitalpianos müssen:
 - die Standbeine auf gleiche Höhe eingestellt und
 - die Klappscharniere bis zum Anschlag durchgedrückt sein **5**
- Verstellung der Höhe nur in unbelastetem Zustand erlaubt.
- Die Möglichkeit das Produkt zusammenzuklappen und zu verstellen, birgt naturgemäß Einklemmgefahren. Umsichtige und aufmerksame Handhabung bei Aufbau, Betrieb und Abbau sind daher unverzichtbar.
- Das Instrument sitzt am sichersten auf den rutschhemmenden Gummiauflagen, welche je nach Instrument aufgebracht werden **8**

BESTANDTEILE

A vormontierter Klapptisch (siehe Anleitung **1**)
B 4 U-Profil-Füße **3.a** (= Höhenverstellungen)

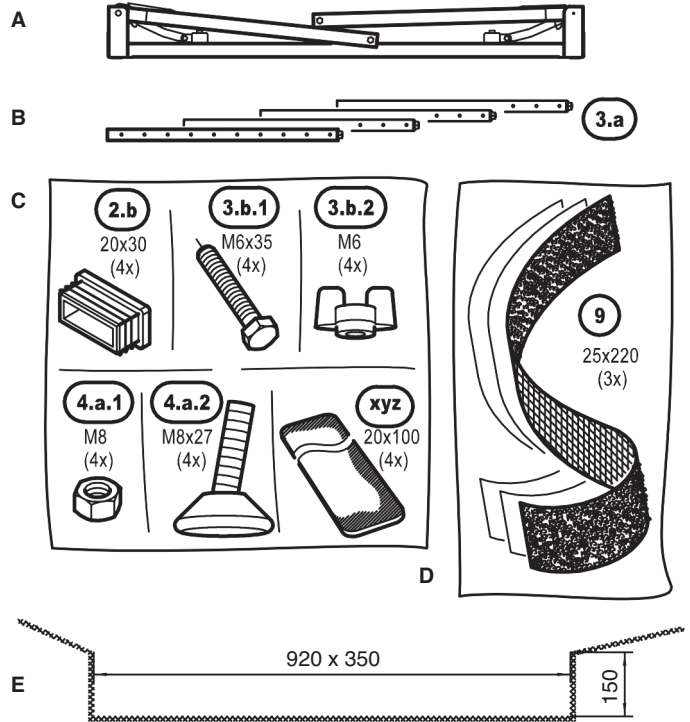
C Zubehörbeutel mit je 4x:

- Abdeckkappen **2.b**,
- Sechskantschrauben **3.b.1**,
- Flügelmutter **3.b.2**,
- Sechskantmutter **4.a.1**,
- Boden-Stellschrauben **4.a.2**
- Auflagegummis **8**

D Zubehörbeutel mit 3 Klettbandern

E Karton B x T x H: 920 x 350 x 150 mm

BESTANDTEILE



ABMESSUNGEN

Ablagefläche Tisch: Breite: 905 mm; Tiefe: 260 mm
 Höhe: 600 - 1000 mm (10 Stufen, siehe **3, 6, 7**)
 Platzbedarf (B x T): min. 1055 x 325 mm / max. 1200 x 380 mm

PRÜFEN, INSTANDHALTEN, REINIGEN

- Bei Wartungsarbeiten auf evtl. Gefährdungen achten (Anstoßen, Einklemmen)
- Zur Reinigung ein leicht feuchtes Tuch und ein nicht scheuerndes Reinigungsmittel benutzen.

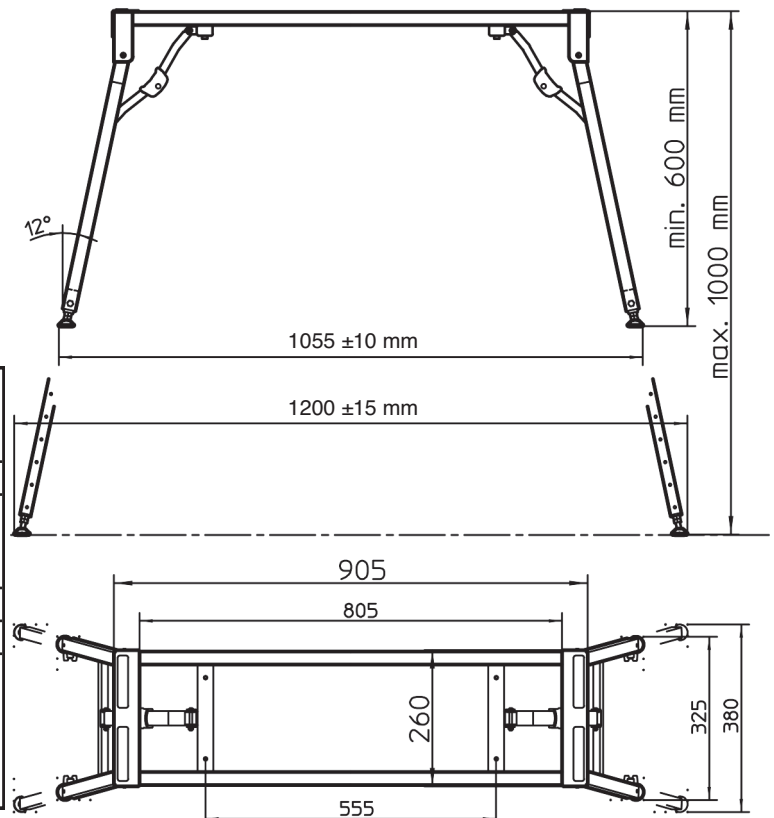
FEHLERSUCHE (F) UND BESEITIGUNG (B)

- F:** Stativ wackelt auf dem Boden
B: Prüfen ob Füße gleich eingestellt sind, Stellschrauben justieren, Boden prüfen.
- F:** Stativ in sich instabil
B: Klemmschrauben der Teleskoprohre festziehen
- F:** Digitalpiano wackelt auf Stativ
B: Unterseite des Digitalpianos auf Unebenheiten überprüfen, Gummiauflagen positionieren.

TECHNISCHE DATEN / SPEZIFIKATIONEN

Material	Stahlrohre/-streben - schwarz/weiß pulverbeschichtet Schrauben, Muttern - verzinkt, vernickelt Stellschrauben, Gummiauflagen - PA
Traglast	max. 80 kg
Abmessungen	Breite: 905 mm Höhe: 600 - 1000 mm Tiefe: 260 mm
Gewicht	8,7 kg
Karton	920 x 350 x 150 mm, Bruttogewicht: 8,9 kg
Zubehör (optional)	18815 Laptophalterung 18817 Universalhalter (Tablet) 18818 Noten- und Konzepthalter 18952 Aufsatz 18956 Mikrofonarm

ABMESSUNGEN



KÖNIG & MEYER GmbH & Co. KG

Kiesweg 2, 97877 Wertheim, www.k-m.de

18953-017-55 Rev.11 / 18953-017-76 Rev.04 03-80-313-00 10/22

AUFSTELLANLEITUNG

1 AUSGANGSLAGE

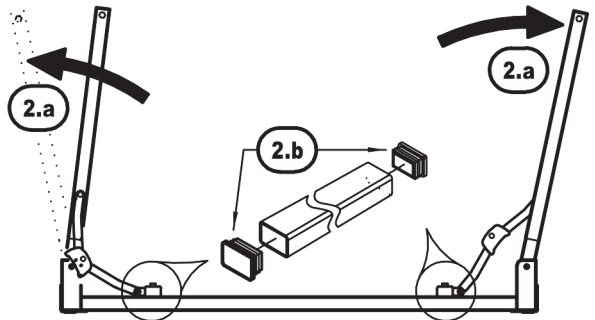
Gestell auf den Boden stellen, sodass die Füße oben liegen



2 VORBEREITUNG

2.a Beide Fußgestelle bis zum Anschlag nach oben klappen

2.b Die nach hinten verlaufenden Rohre dienen zur Aufnahme von div. "Zubehör" (s.TECHN.DATEN). Wir empfehlen, die nicht benutzten Öffnungen der Rohre mit den Kappen zu verschließen.



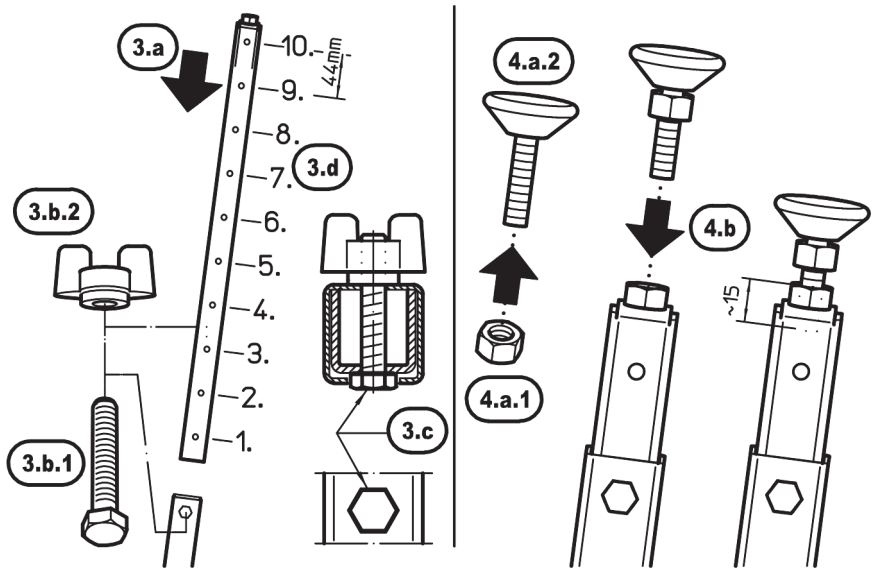
3 MONTAGE der U-PROFILFÜSSE

3.a U-Profil-Fuß mit offenem Ende voran in das jeweilige Fußrohr eintauchen lassen und...

3.b ...mittels Sechskantschraube **3.b.1** und Flügelmutter **3.b.2** verschrauben.

3.c Der Kopf der Schraube **3.b.1** muss dabei verdrehsicher im Sechskant des äußeren Rohres sitzen.

3.d HINWEIS: alle vier U-Profile sind in der gleichen Höhe zu montieren. Dazu Löcher 1.-10. abzählen.



4 MONTAGE der BODEN-STELLSCHRAUBE

4.a Zunächst die Sechskantmuttern **4.a.1** bis zum Anschlag auf die Gewinde der Boden-Stellschrauben **4.a.2** drehen.

4.b Diese dann ca. 15 mm tief in die Füße eindrehen.

5 FUSSGESTELL SICHERN - KLAPPSCHARNIER BETÄTIGEN

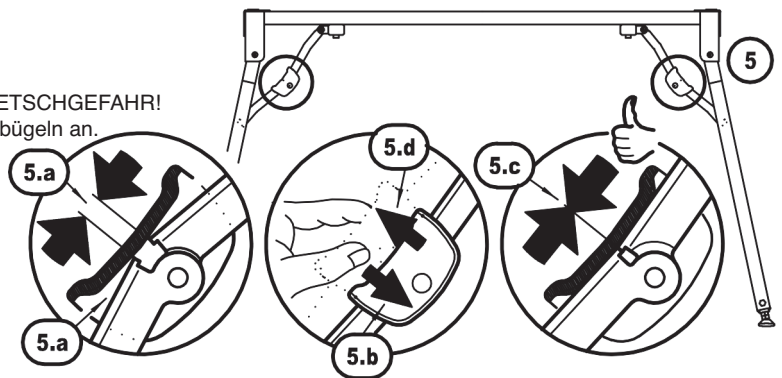
5 Das Stativ nun auf die Füße stellen

5.a WARNUNG: Am nicht eingerasteten Klappscharnier besteht QUETSCHGEFAHR! Fassen Sie Klappscharniere deshalb stets außen an den Schutzbügeln an.

5.b Die Schutzbügel werden nun nach innen gedrückt...

5.c ...bis die Klappscharniere eingerastet sind. Anschließend machen Sie eine Probe um sicherzustellen, dass die Fußgestelle wirklich eingerastet sind: d.h. die Füße dürfen sich in diesem Zustand nicht mehr nach innen klappen lassen.

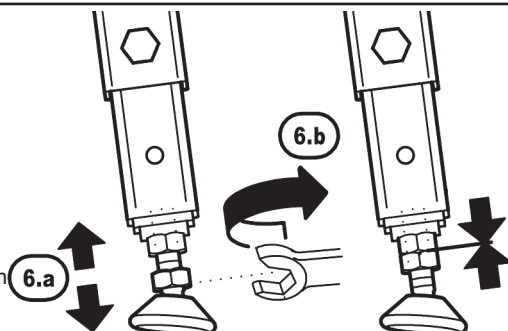
5.d Um die Füße wieder einklappen zu können, muss zuvor durch Ziehen am Schutzbügel das Klappscharnier entriegelt werden.



6 BODEN-STELLSCHRAUBE JUSTIEREN

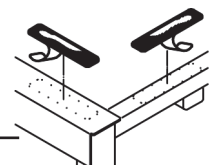
6.a Zunächst die Boden-Stellschrauben der Reihe nach justieren, bis das Stativ wackelfrei in der Waage steht.

6.b Diesen Zustand sichern durch Anziehen der unteren Kontermutter.



8 GUMMIAUFLAGEN AUFKLEBEN

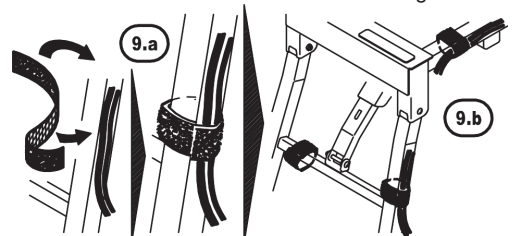
Schutzpapier abziehen und Gummiauflagen (4x) je nach Instrument an passende Stellen des Rahmens kleben.



9 KLETTHALTEBÄNDER (3 Stück)

9.a Das Kabel ans Stativrohr halten und beides mit einem Klettband umwickeln. Dabei auf gute Überdeckung der Klettflächen achten.

9.b Bei Bedarf können bis zu drei Klettbänder eingesetzt werden.



7 HÖHE EINSTELLEN

7.a - über die vier U-Profil-Füße in 10 Stufen (siehe 3) von 600 - 1000 mm

7.b - über die Boden-Stellschrauben 6

18953 Table-style stage piano stand **K&M KÖNIG & MEYER**

Stands For Music

- Extremely stable and flexible
- Collapsible for use on the road
- With adjustment screws to adjust for uneven surfaces
- With a wide array of additional uses: Stacker for 2 keyboard, boom arm, sheet music holder, tablet holder, laptop holder
- Technical Information: Height: 600 - 1000 mm, Table depth: 260 mm, Width: 905 mm, 8.7 kg

Thank you for choosing this product. The instructions provide directions to all of the important set up and handling steps. We recommend you keep these instructions for future reference.

SAFETY NOTES

- Maximum Load 80 kg.
- Be sure that the surface will bear the load and is suitable and level.
- Prior to attaching the digital piano ensure that:
 - a. the stand legs are adjusted to the same height and that
 - b. the folding struts are extended as far as they will go
- The fact that the product is collapsible and adjustable can result in the risk of pinching/wedging of your fingers. Careful and attentive handling and setup during setup, operation and disassembly is indispensable.
- The instrument is most secure when it is placed on the slip-resistant rubber caps, which can be adhered to the table according to the instrument's requirements

COMPONENTS

- A** Pre-assembled folding table (see Instructions 1)
- B** 4 U-Profile-Feet **3.a** (= Height adjustments)

- C** Accessory bag with 4x:
 - Caps **2.b**,
 - Hexagonal screws **3.b.1**,
 - Wing nuts **3.b.2**,
 - Hexagon nuts **4.a.1**,
 - Floor adjustment screws **4.a.2**
 - Rubber pads **8**

- D** B
- E** Box W x D x H: 920 x 350 x 150 mm

DIMENSIONS

Table surface: Width: 905 mm, depth: 260 mm
 Height: 600 - 1000 mm (10 positions, see sections 3, 6, 7)
 Space requirements (W x D): min. 1055 x 325 mm / max. 1200 x 380 mm

CHECK, MAINTENANCE, CLEANING

- In the event of workstation maintenance pay attention to possible risks (Risk of bumping into the table, Wedging/Pinching)
- To care for the product, use a damp cloth and a non-abrasive cleaning agent.

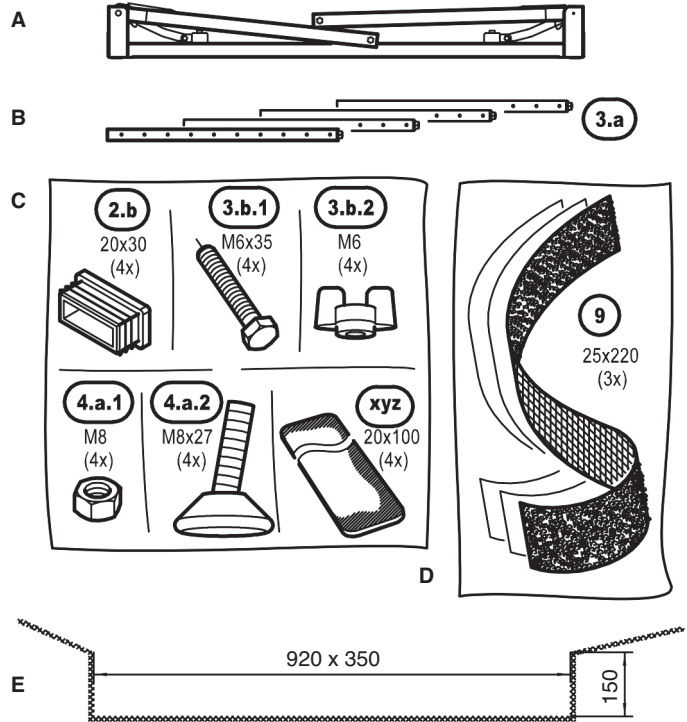
FAULT-FINDING (F) and REPAIR (R)

- F:** Stand wobbles on the floor
 - R:** Check if the legs are adjusted properly, adjust the adjustment screws, check surface.
- F:** Stand is not stable
 - R:** Tighten the clamp screws on the telescope tube
- F:** Digital piano is not firmly placed on the stand (unstable)
 - R:** Check the bottom of the digital piano for uneven surfaces, position the rubber caps.

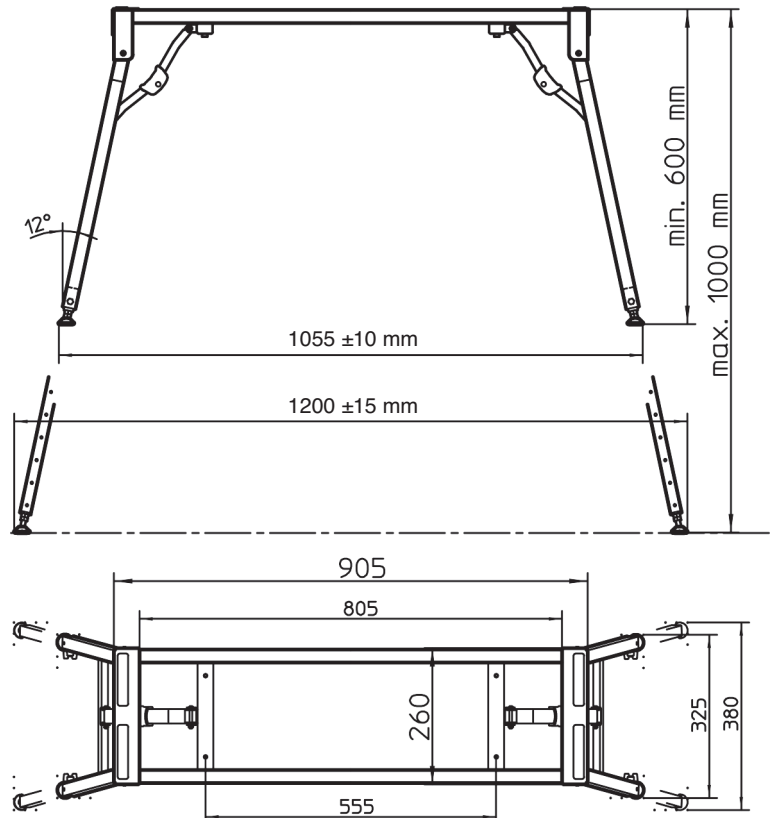
TECHNICAL DATA / SPECIFICATIONS

Material	Steel tubes/-struts - black/white powder coated Screws, nuts - galvanized, nickel plated Adjustment screws, rubber caps - PA
Load	max. 80 kg
Dimensions	Width: 905 mm Height: 600 - 1000 mm Depth: 260 mm
Weight	8.7 kg
Box	920 x 350 x 150 mm, Gross weight: 8.9 kg
Accessories (optional)	18815 Laptop holder 18817 Universal holder (Ttablet) 18818 Sheet music and concept holder 18952 Stacker 18956 Boom arm

COMPONENTS



DIMENSIONS



SETUP INSTRUCTIONS

1 INITIAL SITUATION

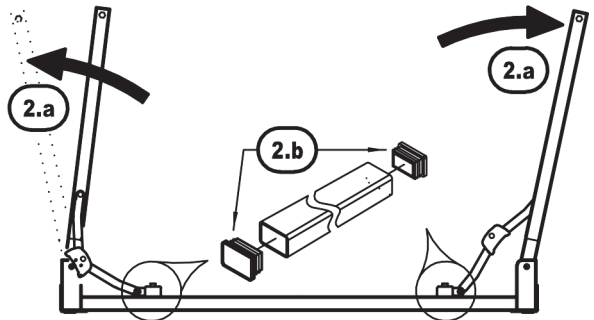
Place the frame on the floor, with the legs facing upwards



2 PREPARATION

2.a Place the folding legs in an upright position as far as they go

2.b The tubes that run towards the back of the table are used to attach K&M's various accessories (see Technical Information). We recommend, that the ends of the tubes that are not being used be covered with caps.



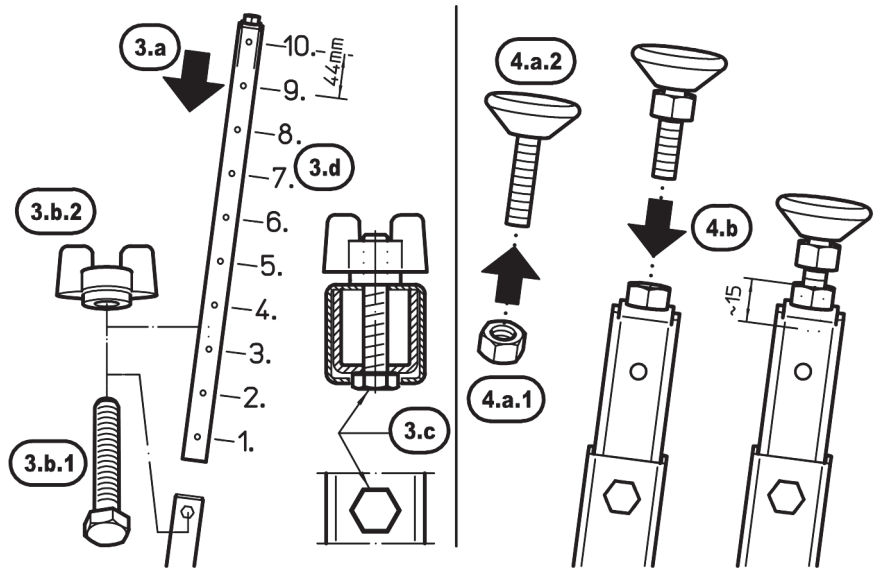
3 ASSEMBLY the U-PROFILE FEET

3.a Place the U-profile foot - leading with the open end into the respective foot tube and screw it together...

3.b ...using the hexagon screw **3.b.1** and the wing nut **3.b.2**.

3.c The head of the screw **3.b.1** must be securely placed in the hexagon of the outer tube.

3.d NOTE: all four U-profiles are to be assembled in the same manner. Count the drill holes 1-10.



4 MOUNT the FLOOR ADJUSTMENT SCREW

4.a First turn the hexagon nut **4.a.1** as far as it will go into the thread of the floor adjustment screw **4.a.2**.

4.b Then place this approx. 15 mm into the feet.

5 SECURE FOOT FRAME - USING THE FOLDING STRUTS

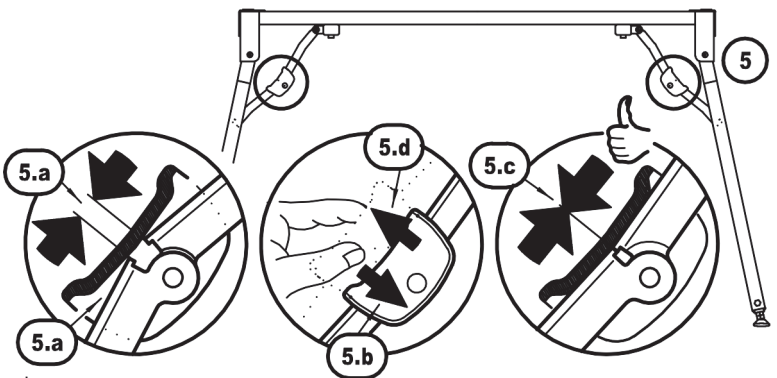
5 The stand is now placed on its legs

5.a NOTE: If the folding table struts are not properly set there is a RISK OF WEDGING/PINCHING! Be sure to only touch the safety guards of the folding table struts.

5.b The safety guards are then pressed inwards...

5.c ...until the folding table struts click into place. Then test to ensure that the folding table struts are properly clicked into place. The legs should not fold inwards.

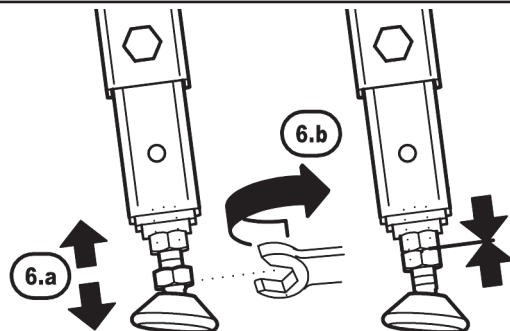
5.d To be able to return the legs to the original position pull on the safety guard of the folding table struts until they have been released.



6 FLOOR ADJUSTMENT SCREW

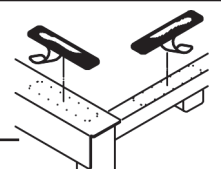
6.a First adjust the floor adjustment screws one after the other to ensure that the stand is stable and balanced.

6.b Secure this position by tightening the lower counter nuts.



8 ADHERE THE RUBBER PADS

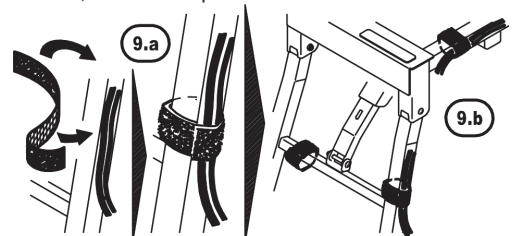
Remove the protective paper and adhere the rubber pads (4x) to the frame according to instrument requirements.



9 VELCRO STRIPS (3 strips)

9.a Hold the cable next to the stand tube and wrap both with a Velcro strip. Ensure that the Velcro is properly placed to ensure hold.

9.b If needed, 3 velcro strips can be used.



7 HEIGHT ADJUSTMENT

7.a - via the 4 U-Profile-Feet in 10 positions (see section 3) from 600 - 1000 mm

7.b - via the floor adjustment screws 6